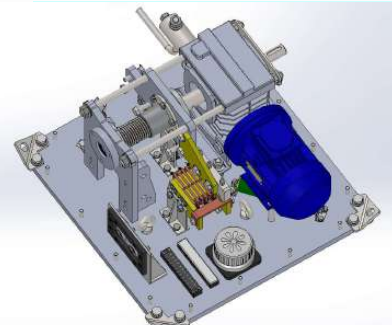
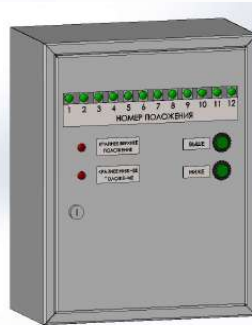
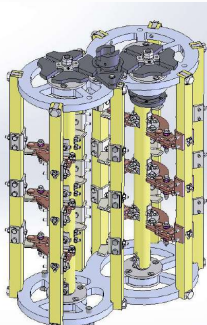
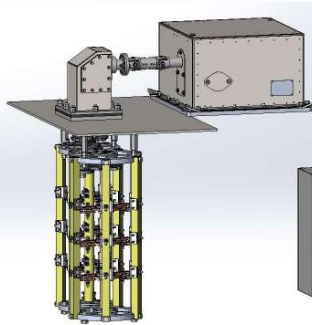
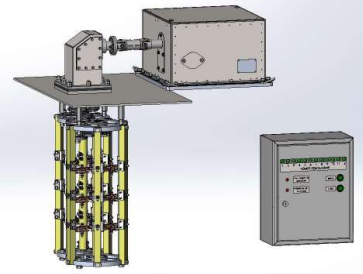
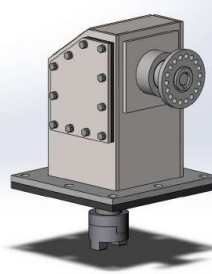
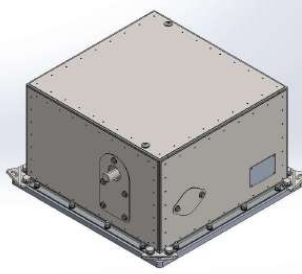
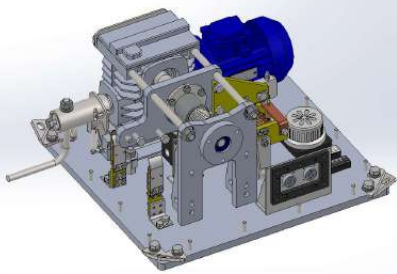
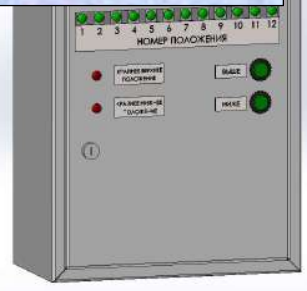
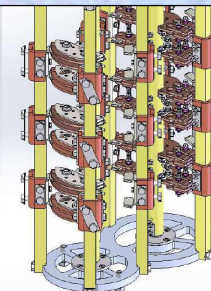
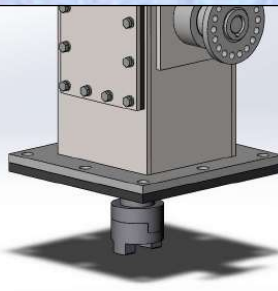
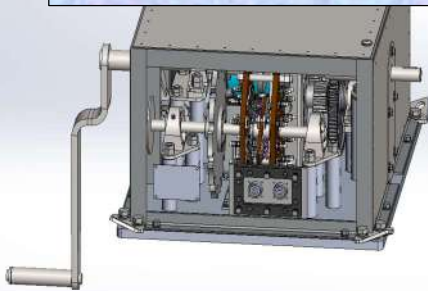


**КОМПЛЕКТНЫЕ УСТРОЙСТВА ПЕРЕКЛЮЧЕНИЯ ПБВ
ТИПОВ НТ-4x3-350/10, НТ-4x3-500/10, НТ-4x3-630/10, НТ-4x3-800/10,
НТ-4x3-1250/10 ДЛЯ ЭЛЕКТРОПЕЧНЫХ ТРАНСФОРМАТОРОВ
ПРОИЗВОДСТВА ООО «ПРОМЭЛЕКТРОИНЖИНИРИНГ»**



ВВЕДЕНИЕ

Среди десятков разработанных и освоенных в производстве ООО «Промэлектроинжиниринг» серий переключающих устройств ПБВ отдельно можно выделить серию трехфазных переключающих устройств ПБВ вертикальной установки типов НТ-4х3-350/10, НТ-4х3-500/10, НТ-4х3-630/10, НТ-4х3-800/10, НТ-4х3-1250/10 для электропечных трансформаторов с напряжением 10 кВ, с номинальными токами, соответственно, 350, 500, 630, 800 и 1250 А.

Переключатели характеризуются малыми значениями переходных сопротивлений между контактами (например, в НТ-4х3-350/10 при нормированном значении в 180 мкОм достигнутые значения не превышают 90 мкОм), высоким уровнем надежности, повышенным ресурсом переключений. Указанные преимущества в сравнении с такими же переключателями других производителей, в том числе Московского электрозавода, основываются на применении специальных конструкций подвижных контактов, использования в качестве изоляционных материалов высокосортных стеклотекстолитов и профильных пластиков, в качестве материалов для подвижных и неподвижных контактов - твердых сортов меди с малым содержанием примесей и применения покрытий контактов техническим серебром высокой пробы.

По своим габаритным и привязочным размерам переключающие устройства с токами до 800 А включительно полностью идентичны переключателю НТ-4х3-350/10 производства Московского электрозавода, с током 1250 А имеют те же диаметры расположения неподвижных контактов, что и переключатели на меньшие токи, но увеличенную из-за применения сдвоенных систем контактов высоту (900 мм вместо 760 мм).

Электропривод переключателей состоит из приводного механизма и пульта управления. Приводной механизм может быть изготовлен в двух основных конструктивных исполнениях: 1) с червячным мотор-редуктором в специальном исполнении и заполненным морозостойким трансмиссионным маслом, с устройством уменьшения числа оборотов ручкой при ручном переключении; 2) с много шестереночным редуктором с расположением ручки ручного переключения непосредственно на силовом валу приводного механизма.

Каждый приводной механизм снабжен системой концевых выключателей, позволяющих при одновременном использовании специальных кулачков и толкателей: останавливаться после

выполнения цикла переключения; предотвращать возможность переключений за пределы крайних значений положений ; предотвращать возможность переключений при установленной ручке для переключений вручную. Для обеспечения работы приводного механизма при низких температурах он снабжен системой автоматического подогрева внутреннего пространства кожуха.

В каждом приводном механизме с числом положений, равным 12, имеется специальный пакетный переключатель с количеством неподвижных контактов в каждом из двух пакетов равным 12, связанный с силовым валом приводного механизма через мальтийскую передачу . Этот переключатель передает информацию на пульт управления о номере положения, в котором находится переключатель, а также позволяет получить эту информацию непосредственно на приводном механизме, рассматривая маркировку на мальтийской передаче или на специальном диске через окно в кожухе приводного механизма.

Приводной механизм с мотор-редуктором снабжен цепной передачей между валом, являющимся продолжением вала электродвигателя и валом для ручной прокрутки приводного механизма. Наличие этой цепной передачи позволяет в 4 раза уменьшить число оборотов рукояткой при наладочных работах, а именно с 80 оборотов вращения ручкой для одного оборота силового вала, и, соответственно, одного переключения, до 20 оборотов. Наименование приводного механизма ПМ-ПБВ-12.

Приводной механизм с редуктором, состоящим из системы шестерней, позволяет выполнять ручную прокрутку рукояткой непосредственно силового вала. В таком конструктивном исполнении изготавливались приводные механизмы электроприводов трансформаторов Московским электрозаводом в 60-е-70-е годы прошлого столетия и при замене приводов многие Заказчики хотят сохранения старых технических решений. Данный приводной механизм характеризуется повышенной сложностью и себестоимостью изготовления, наименование приводного механизма ПМп-ПБВ-12 (буква «п» означает прямую передачу вращения от рукоятки к силовому валу).

Пульт управления выполнен внутри металлической шкафной оболочки с закрывающимся замком. Снаружи дверцы шкафной оболочки

расположены: светодиодная индикаторная лампочка синего цвета, подтверждающая штатное подключение электропривода; светодиодные индикаторные лампочки зеленого цвета, показывающие номера положений переключателя; светодиодные индикаторные лампочки желтого цвета, дающие информацию о нахождении переключателя в крайних положениях; две специальные кнопки, при нажатии на которые выполняются переключения в прямом или обратном направлениях; тумблер принудительного отключения системы переключений (применяется в основном для обеспечения невозможности проведения переключения при работающем трансформаторе).

Внутри пульта управления имеются: трехфазный автоматический выключатель; трехфазный автоматический выключатель с настраиваемой уставкой токовой защиты электродвигателя; реверсивный бесконтактный контроллер, позволяющий изменять направление вращения силового вала мотор-редуктора, счетчик числа переключений, релейная система обеспечения переключений в прямом и обратном направлениях; источник питания – преобразователь переменного напряжения в постоянное. Для устройств переключения до 800 А включительно трехфазный автоматический выключатель с настраиваемой уставкой токовой защиты электродвигателя применяется одного типоразмера, для переключателей на ток 1000 А и выше – с увеличенными значениями уставок тока.

Механизм переключения соединен с пультом управления переходными кабелями. Количество таких кабелей – 2. Каждый в зависимости от конкретного исполнения комплектного переключателя содержит от 10 до 19 изолированных проволок, которые размещены в металлорукаве с пластиковым покрытием. На концах кабелей имеются составные части специальных разъемов, позволяющих обеспечивать их герметичность и надежную стыковку с оборудованием.

Конструктивной особенностью примененной угловой передачи является наличие удвоенного числа резиновых манжет на валу, контактирующим с трансформаторным маслом (4 манжеты вместо обычно применяемых 2-х манжет). Такое решение позволяет значительно увеличить ресурс переключений без обслуживания угловой передачи. Каждый из двух валов угловой передачи вращается в паре шариковых подшипников, при этом второй из валов (не контактирующий с трансформаторным маслом) не снабжается манжетами.

Вал угловой передачи , контактирующий с трансформаторным маслом, оканчивается специальной деталью, обеспечивающей его стыковку с валом переключателя даже при несоосности валов до $5\div 7$ мм.

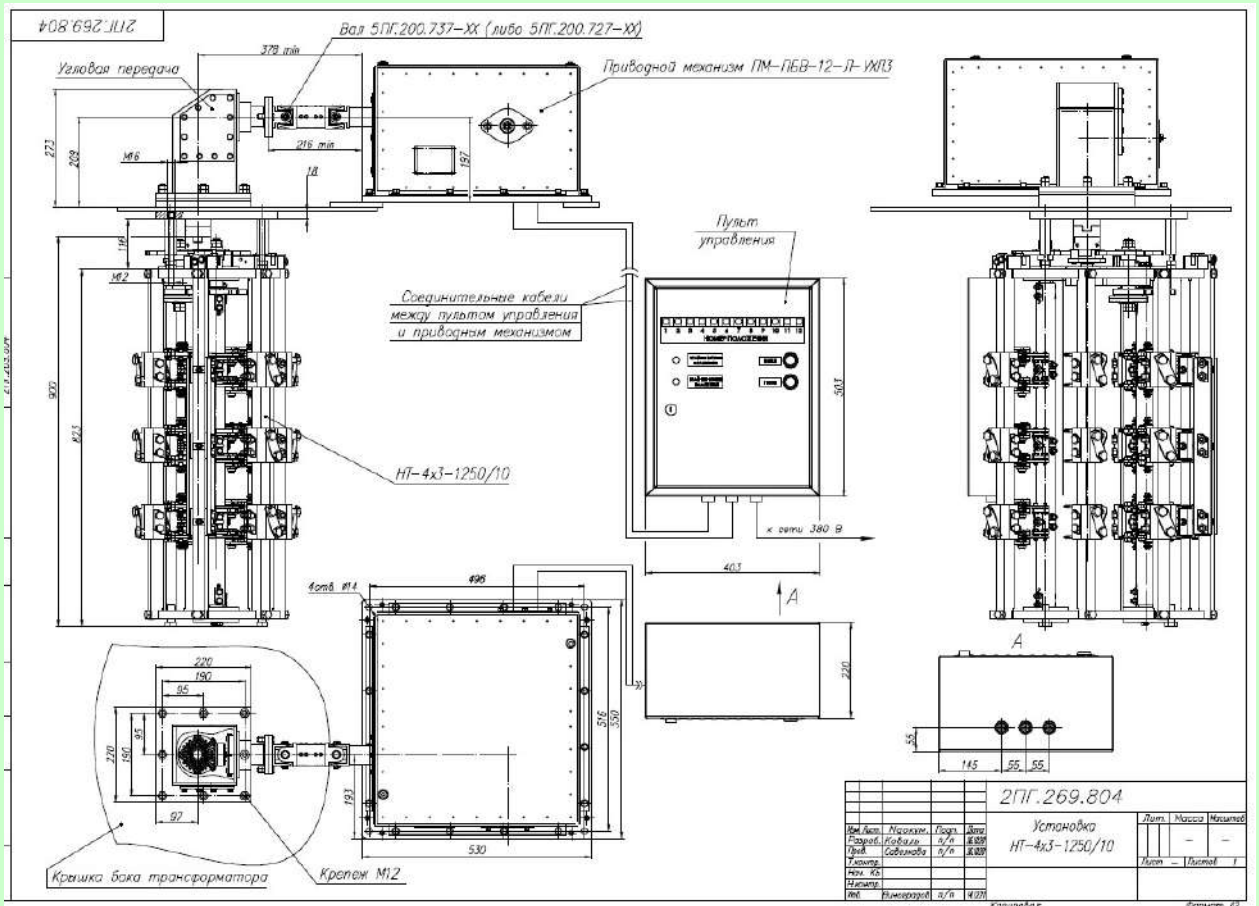
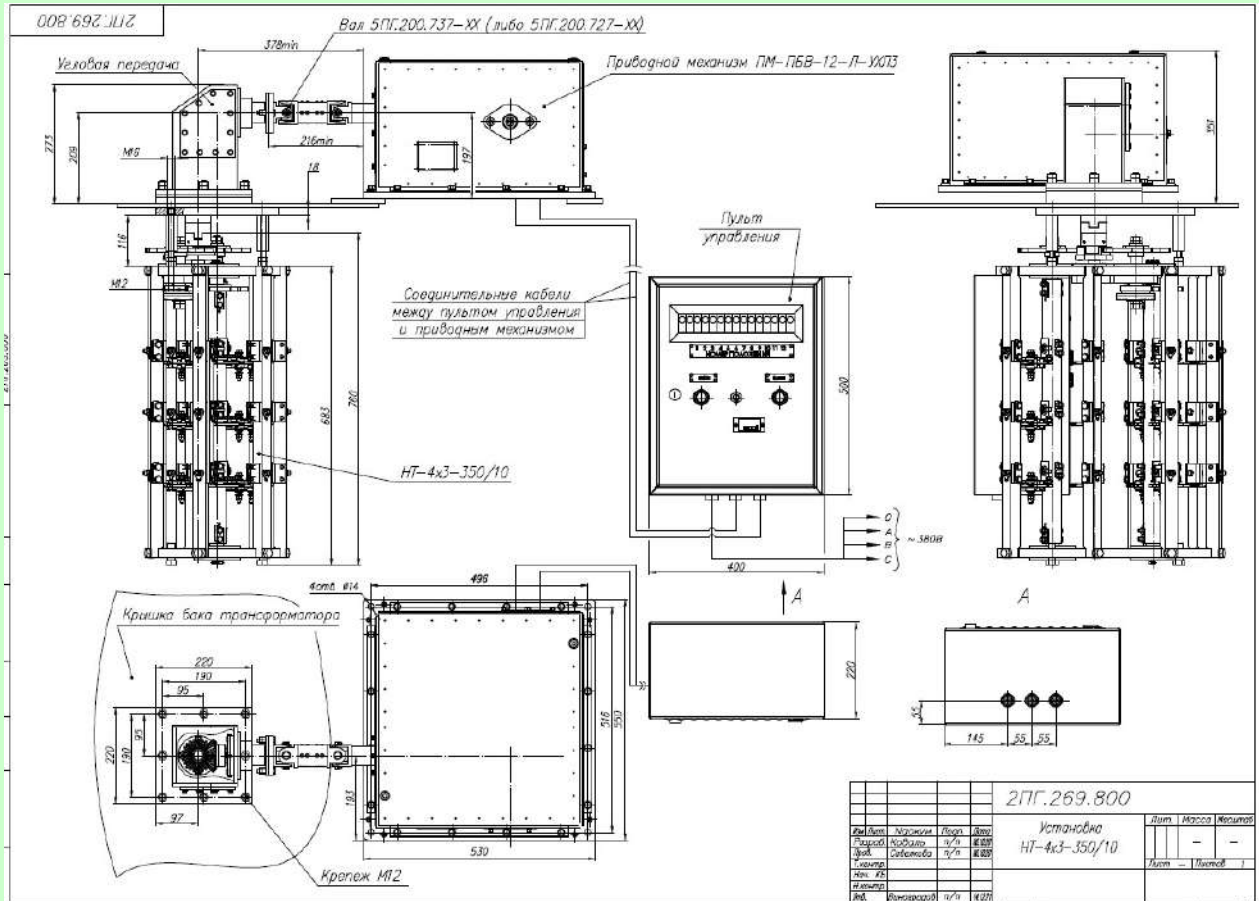
Вал, не контактирующий с трансформаторным маслом, оканчивается нониусной муфтой, применение которой позволяет обеспечивать стыковку составных частей устройства переключения с точностью около 2° .

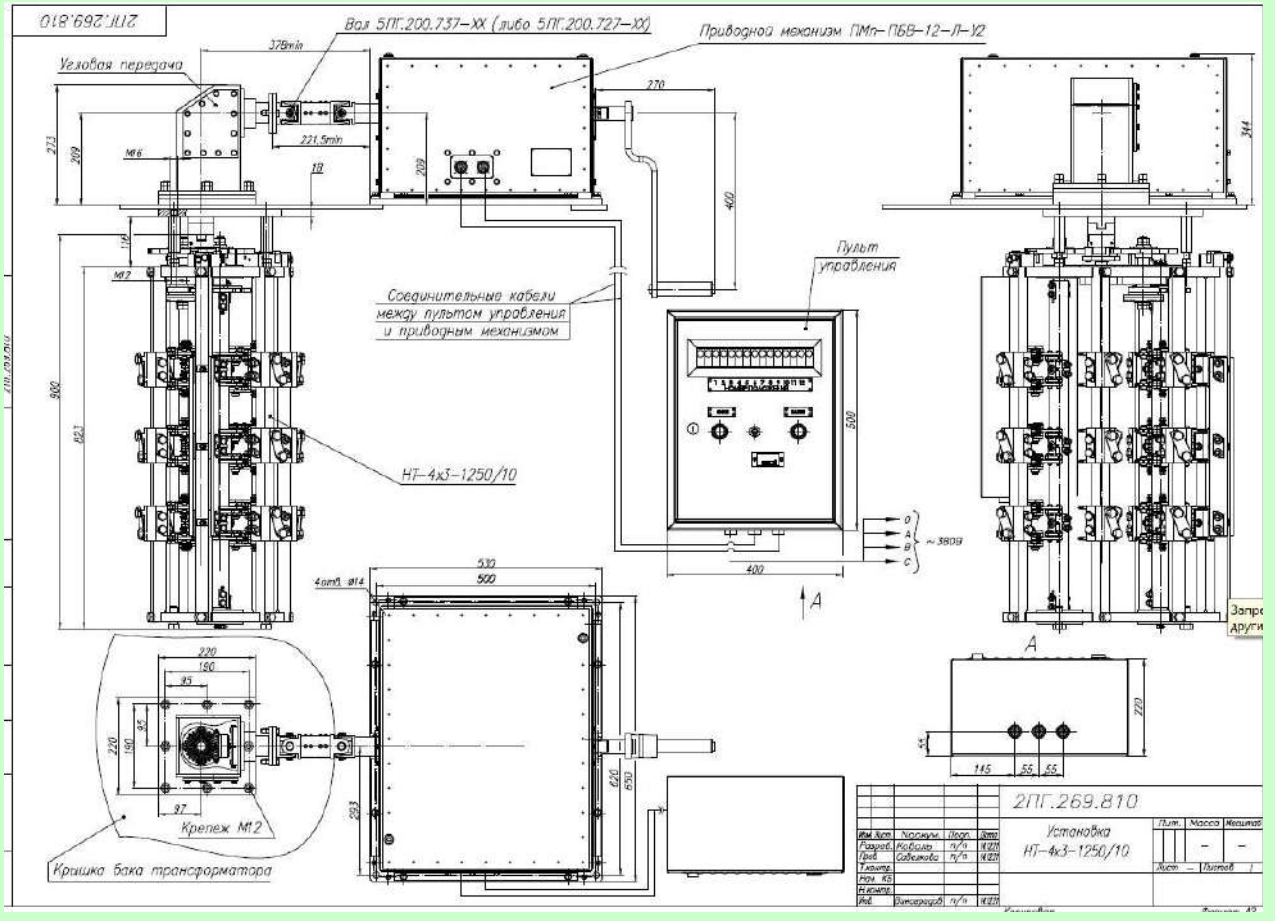
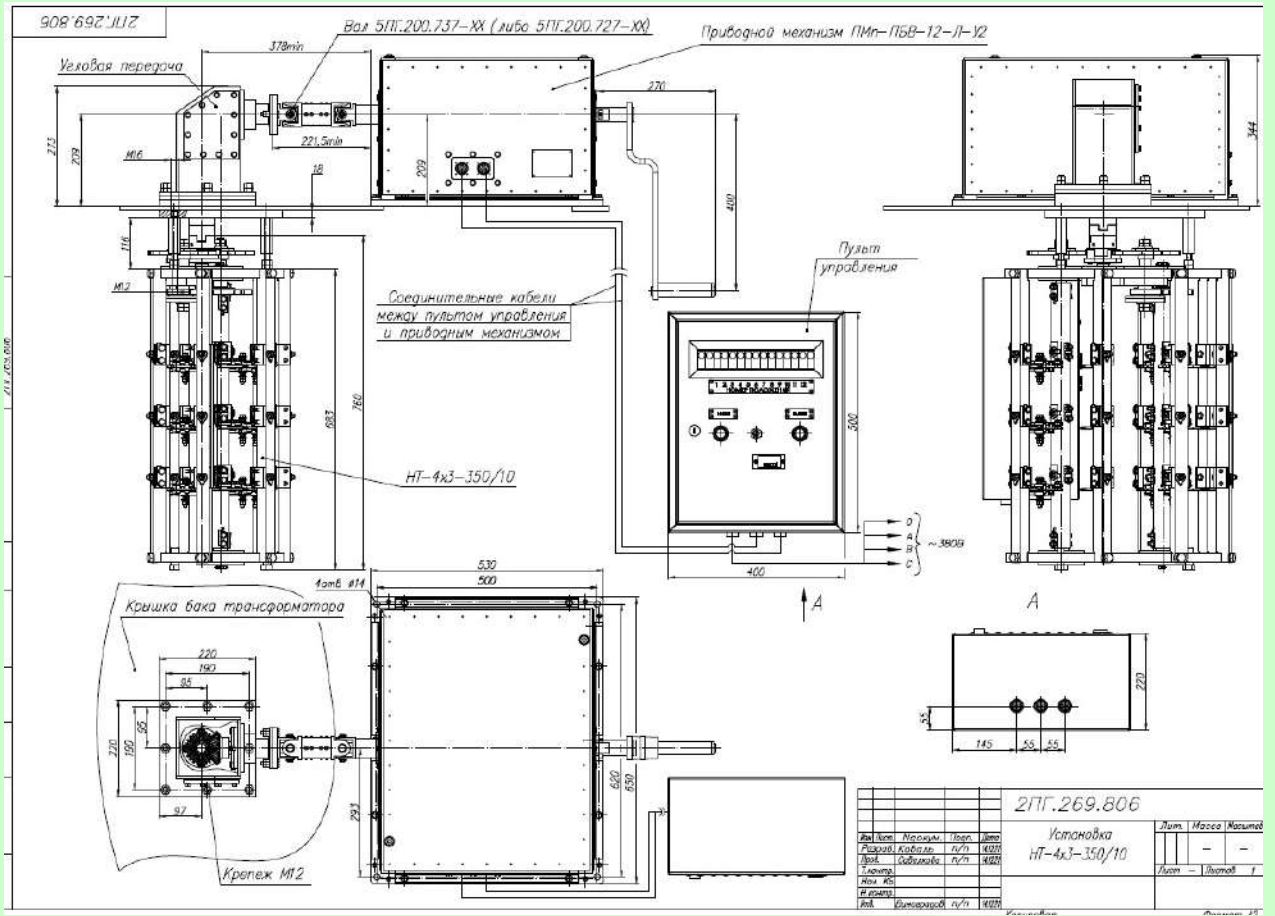
Покрытие угловой передачи –покраска маслостойкой эмалью ВЛ-515.

Момент вращения от приводного механизма до угловой передачи передается через вал передаточный. Этот вал имеет два шарнирных соединения, детали в которых изготовлены из бронзы и нержавеющей стали. Стыковка с угловой передачей выполняется нониусной муфтой, применение которой позволяет обеспечивать стыковку составных частей устройства переключения с точностью около 2° , стыковка с силовым валом приводного механизма выполняется втулкой со шпоночным пазом. Указанное выполнение позволяет обеспечить длительную эксплуатацию при высокой влажности и при моментах на валу до 500 Н*м .

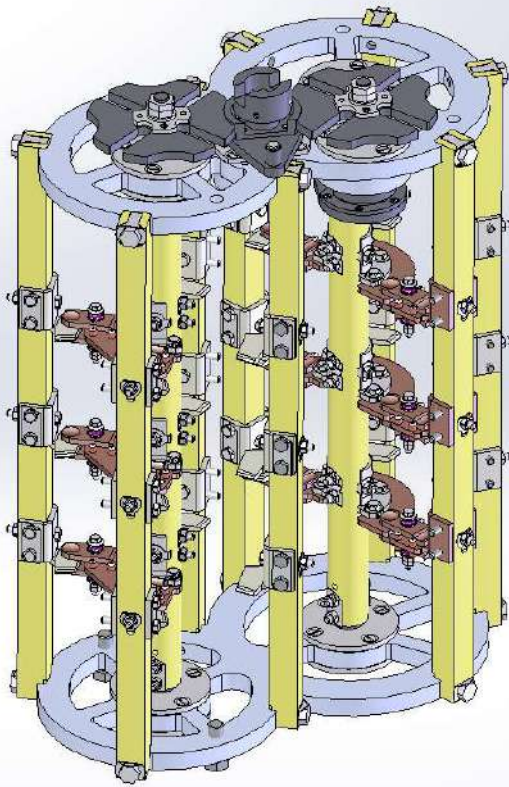
Далее по тексту идет более подробное описание всех составных частей комплектных переключателей типов НТ-4х3-350/10, НТ-4х3-500/10, НТ-4х3-630/10, НТ-4х3-800/10, НТ-4х3-1250/10.

На листе 6 представлены чертежи установки комплектных переключателей типов НТ-4х3-350/10, НТ-4х3-1250/10 с использованием приводных механизмов ПМ-ПБВ-12, а на листе 7 представлены чертежи установки комплектных переключателей типов НТ-4х3-350/10, НТ-4х3-1250/10 с использованием приводных механизмов ПМп-ПБВ-12. На листе 8 в изометрии представлены сами перечисленные переключатели. На листах 9, 10 представлен габаритный чертеж переключателя типа НТ-4х3-350/10 с фрагментами. На листах 11, 12 представлен габаритный чертеж переключателя типа НТ-4х3-1250/10 с фрагментами. На листах с 13-ого и далее представлены листы технического описания и инструкции по эксплуатации переключателей НТ-4х3-350/10, НТ-4х3-500/10, НТ-4х3-630/10, НТ-4х3-800/10, НТ-4х3-1250/10 с собственной нумерацией.

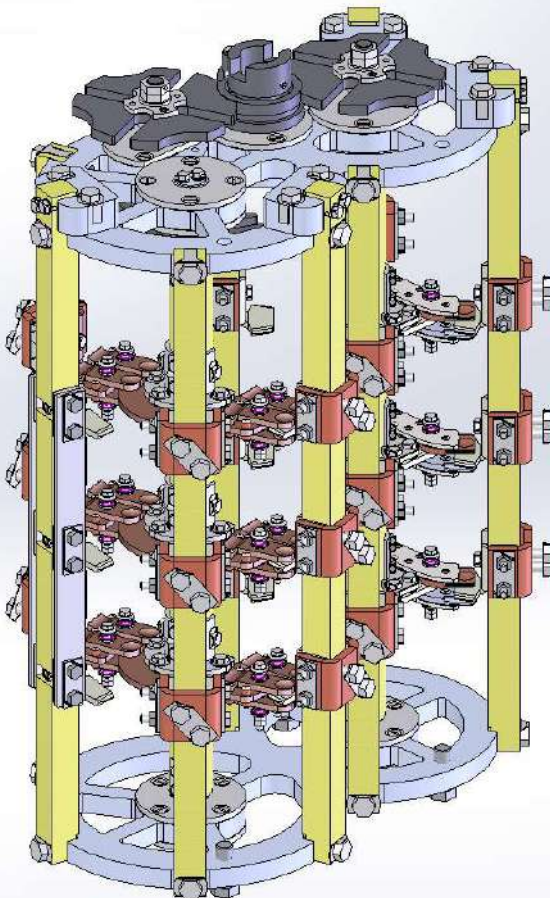
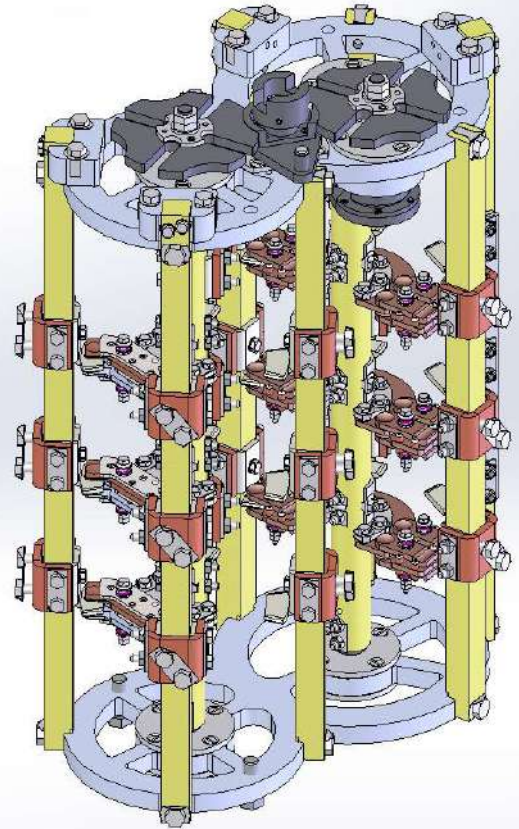




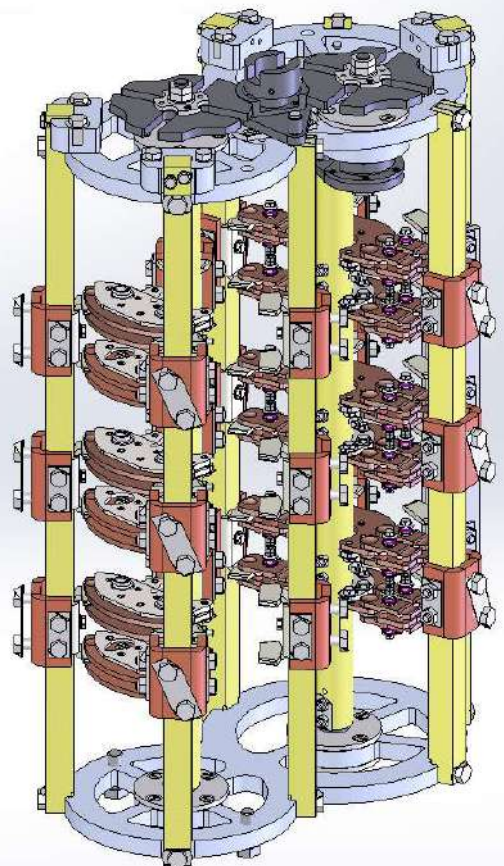
HT-4x3-350/10



HT-4x3-500/10, HT-4x3-630/10



HT-4x3-800/10



HT-4x3-1250/10

ИД 008 692 119

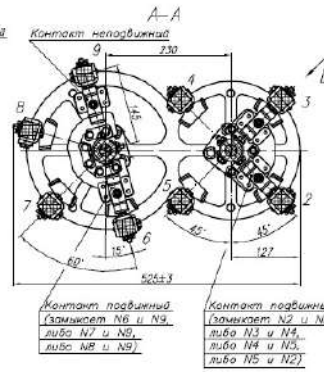
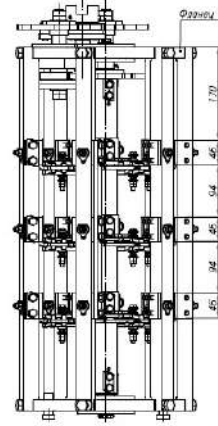
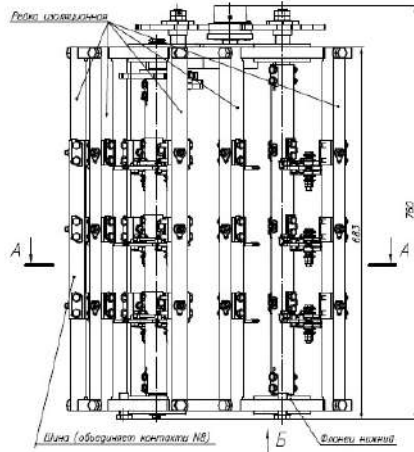
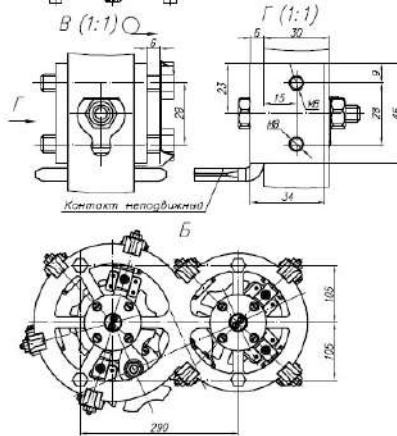
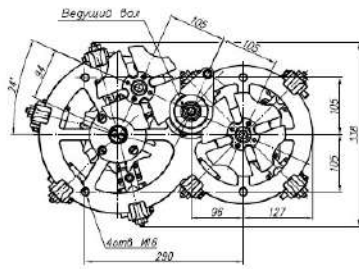
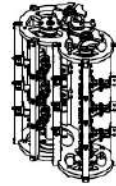


Таблица замыкания контактов

Положение N	Замыкает контакты
Положение 1	9-6 2-3
Положение 2	9-6 3-4
Положение 3	9-6 4-5
Положение 4	9-6 5-2
Положение 5	9-7 2-3
Положение 6	9-7 3-4
Положение 7	9-7 4-5
Положение 8	9-7 5-2
Положение 9	9-6 2-3
Положение 10	9-6 3-4
Положение 11	9-6 4-5
Положение 12	9-6 5-2



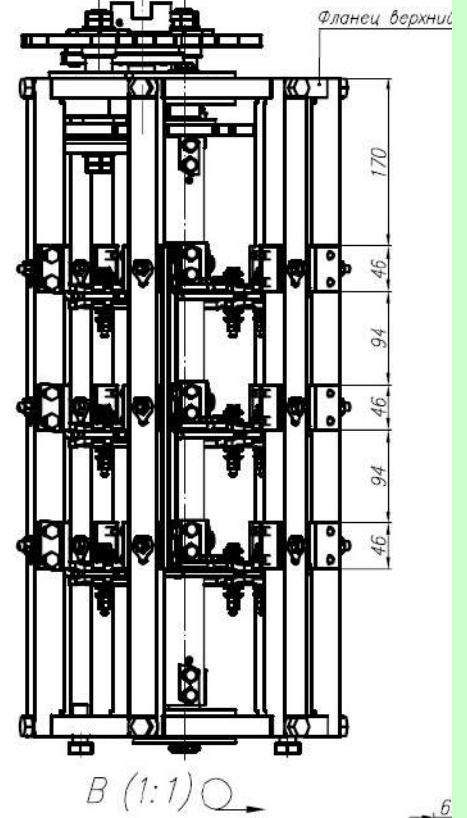
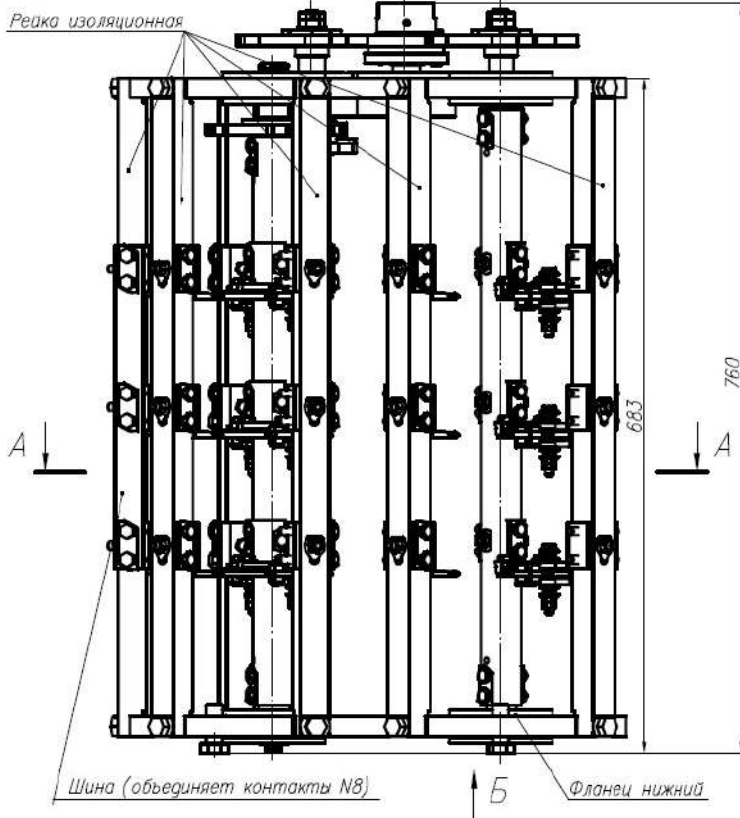
Изометрия (1:10)



Панель для отливок

ИД 008 692 119				6ПГ.269.800 ГЧ	
Исполн.	Провер.	Директ.	Дата	Лист	Масса
Лисов	Кобальт	Г.А.	2008	75	1.4
Диз.	Сидячихин	Г.А.	2008	Исполн. - Лисов	
Листов	Лисов	Г.А.	2008	Исполн. - Лисов	
Исполн.	Лисов	Г.А.	2008	Исполн. - Лисов	
ИД 008 692 119	Исполн.	Лисов	Г.А.	2008	Исполн. - Лисов

ИД 008 692 119



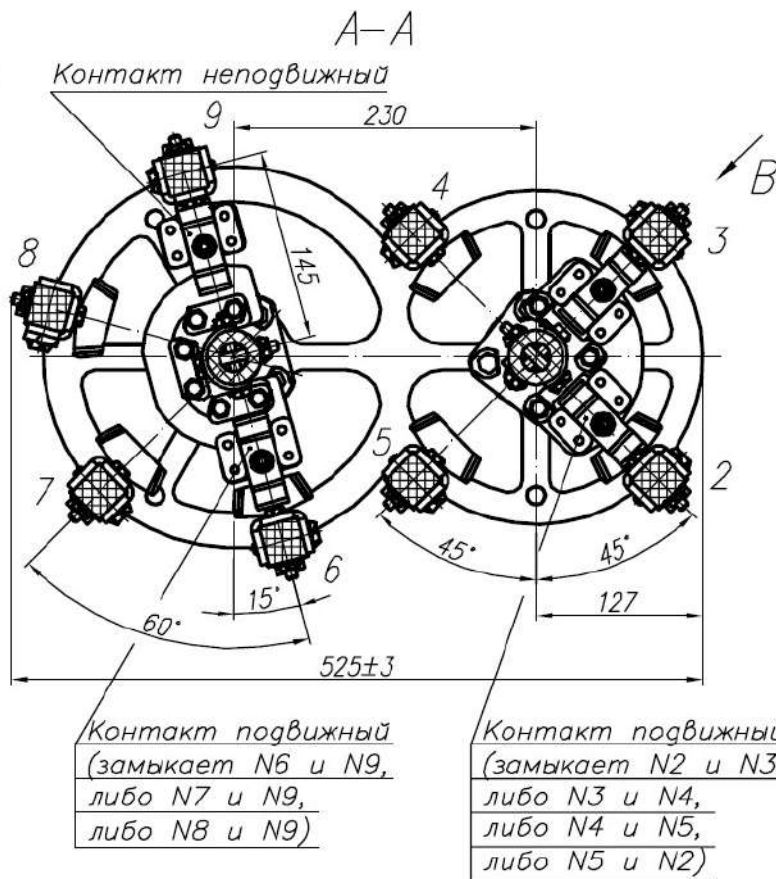
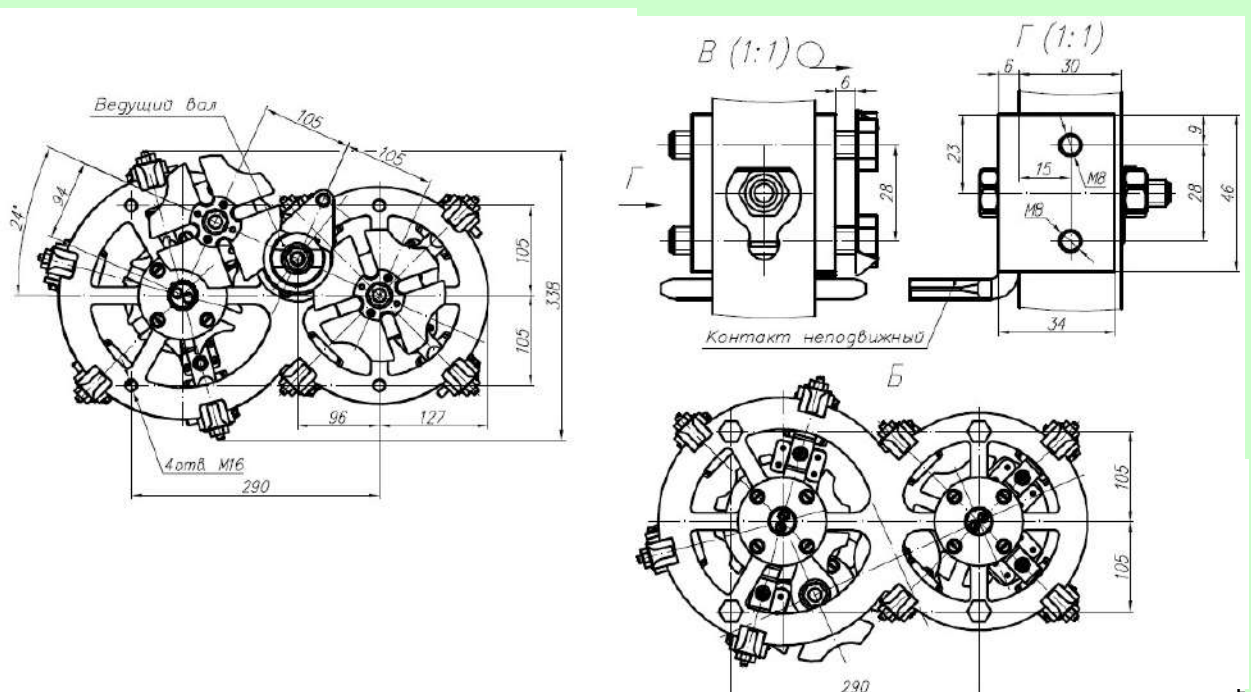


Таблица замыкания контактов

Положение N	Замкнутые контакты	
Положение 1	9-6	2-3
Положение 2	9-6	3-4
Положение 3	9-6	4-5
Положение 4	9-6	5-2
Положение 5	9-7	2-3
Положение 6	9-7	3-4
Положение 7	9-7	4-5
Положение 8	9-7	5-2
Положение 9	9-8	2-3
Положение 10	9-8	3-4
Положение 11	9-8	4-5
Положение 12	9-8	5-2



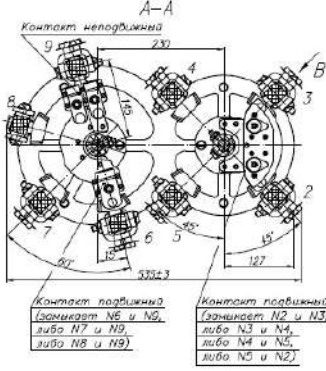
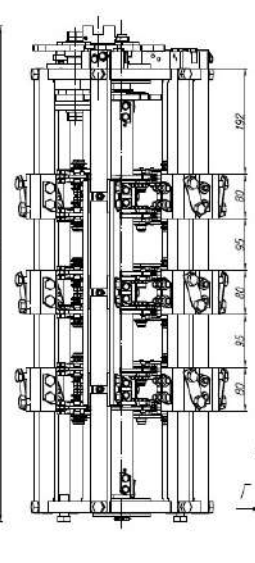
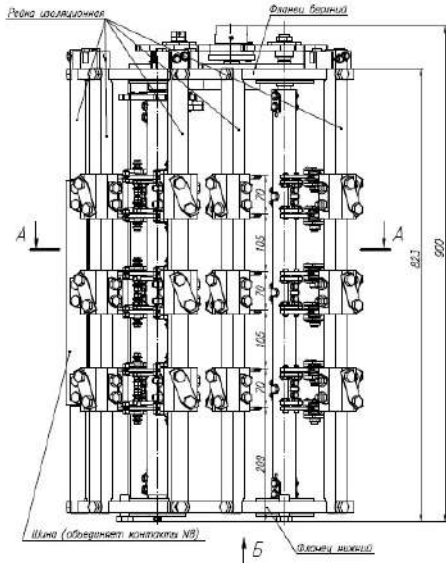
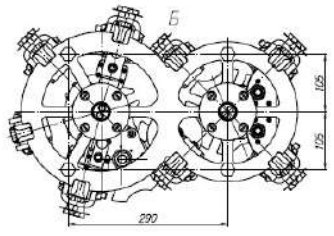
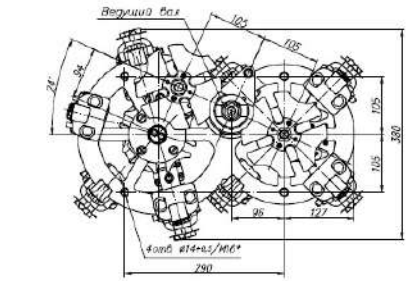
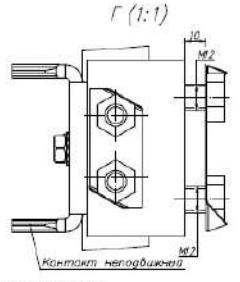
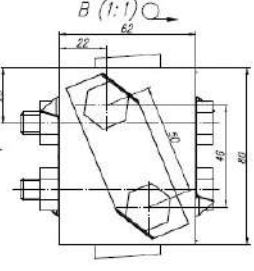
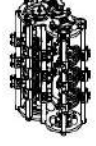


Таблица замыкания контактов

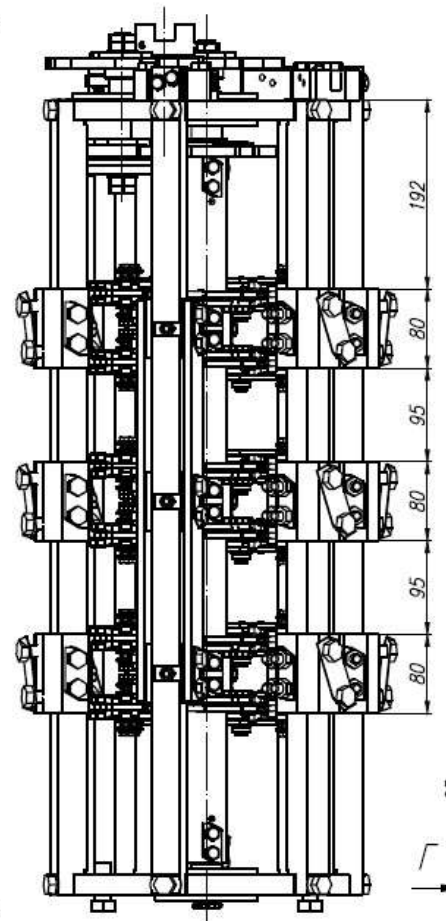
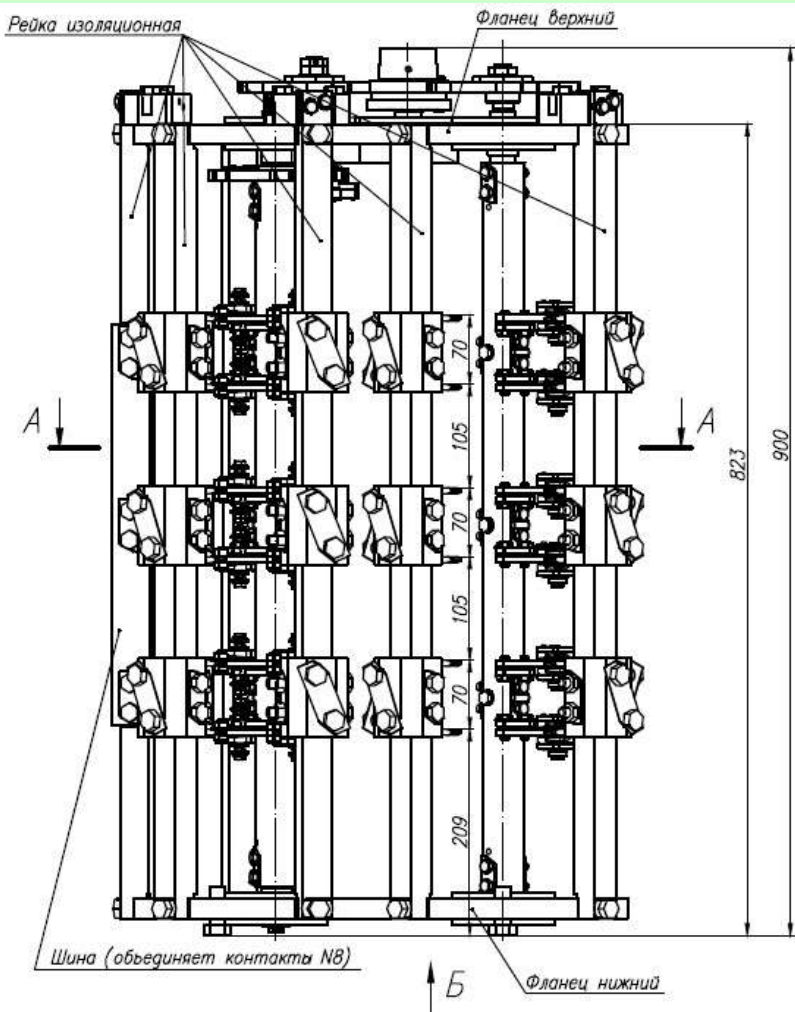
Положение	Замыкает контакты
Положение 1	9-9
Положение 2	9-6
Положение 3	9-6
Положение 4	9-6
Положение 5	9-7
Положение 6	9-7
Положение 7	9-7
Положение 8	9-7
Положение 9	9-9
Положение 10	9-9
Положение 11	9-9
Положение 12	9-9

Изометрия (1:15)



1. Размеры для справок.
2. *Имеется М16 при необходимости выполнения заказа.
3. При браковке безвозврато вала по чистоте стержня номер положения переключателя возрастает.

61Г.269.804 ГЧ				Лит.	Масса	Косыла
Мат. Лист	Листов	Длина	Ширина	100	1:4	
Лист	Листов	Длина	Ширина			
Лист	Листов	Длина	Ширина			
Лист	Листов	Длина	Ширина			



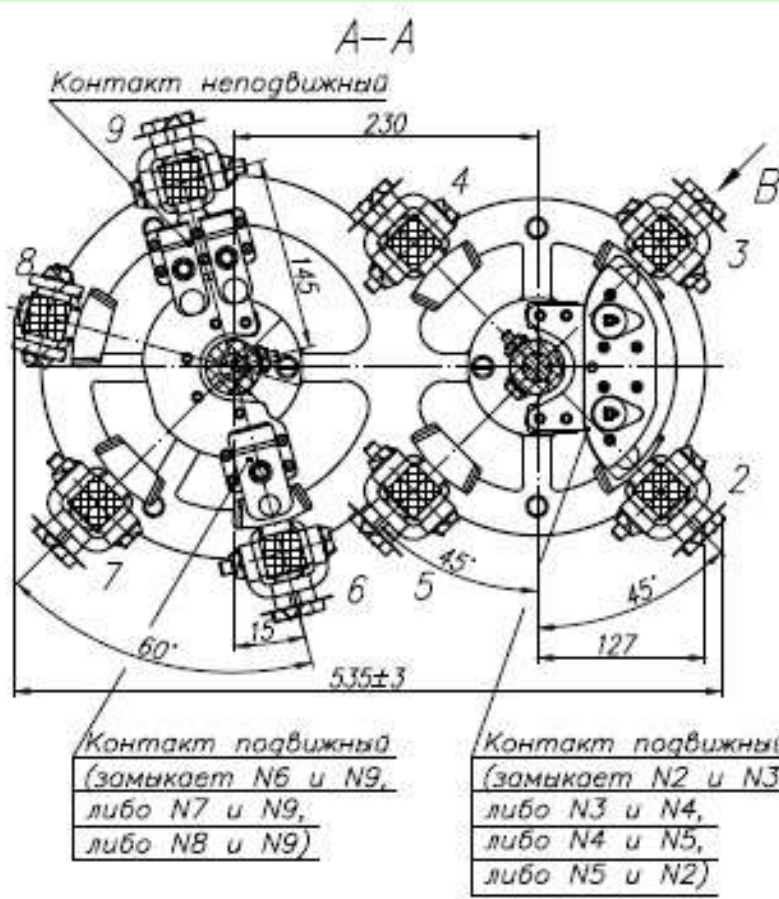
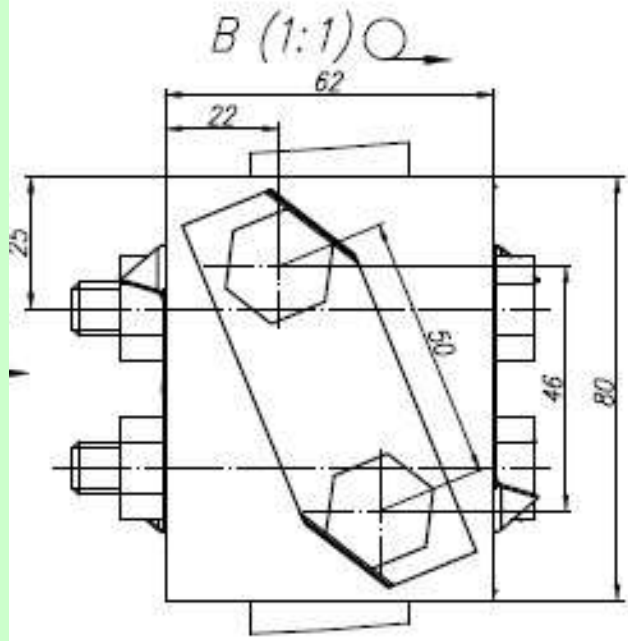
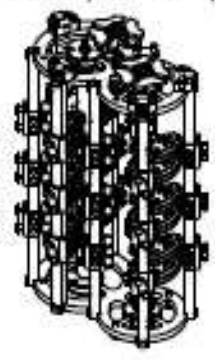


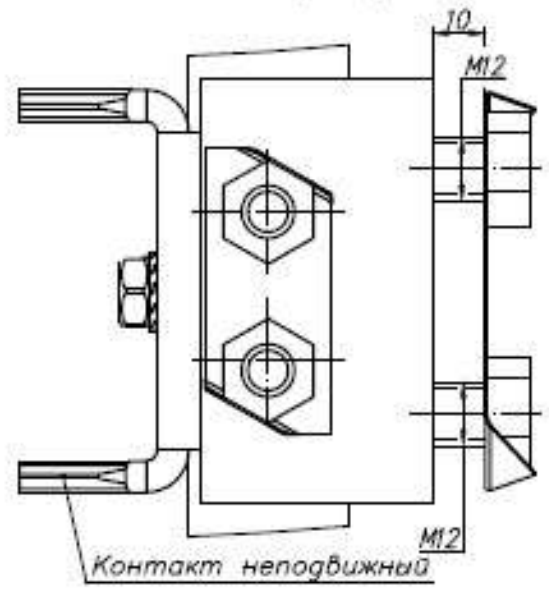
Таблица замыкания контактов

Положение N	Замкнутые контакты	
Положение 1	9-6	2-3
Положение 2	9-6	3-4
Положение 3	9-6	4-5
Положение 4	9-6	5-2
Положение 5	9-7	2-3
Положение 6	9-7	3-4
Положение 7	9-7	4-5
Положение 8	9-7	5-2
Положение 9	9-8	2-3
Положение 10	9-8	3-4
Положение 11	9-8	4-5
Положение 12	9-8	5-2

Изометрия (1:15)



Г (1:1)



1. Размеры для справок
2. *Резьбу M16 при необходимости выполняет заказчик.
3. При вращении входного вала по часовой стрелке номера положений переключателя возрастают.

*«Утверждаю»
Технический директор
ООО «Промэлектроинжиниринг»*

А.В.Виноградов



«28» «декабря» 2021 г.

**КОМПЛЕКТНЫЕ УСТРОЙСТВА ПЕРЕКЛЮЧЕНИЯ ПБВ
ДЛЯ ЭЛЕКТРОПЕЧНЫХ ТРАНСФОРМАТОРОВ ТИПОВ
НТ-4х3-350/10, НТ-4х3-500/10, НТ-4х3-630/10, НТ-4х3-800/10,
НТ-4х3-1250/10**

Техническое описание и инструкция по эксплуатации

2ПГ.269.800 ТО

ОГЛАВЛЕНИЕ

Введение.....	3
1. Описание и работа комплектного устройства переключения.....	3
2. Конструктивные особенности устройств переключения.....	5
3. Описание и особенности функционирования приводного механизма.....	6
4. Описание и особенности функционирования пульта управления.....	20
5. Принципиальная электрическая схема электропривода.....	24
6. Угловая передача, конструктивные особенности.....	31
7. Вал передаточный , конструктивные особенности.....	33
8. Переходные кабели.....	33
9. Характеристики комплектных устройств переключения.....	33
10. Инструкция по эксплуатации.....	34

					2ПГ.269.800 ТО			
Изм.	Лист	№ докум.	Подпись	Дата	Комплектные переключатели ПБВ НТ-4х3-350/10, НТ-4х3-500/10, НТ-4х3-630/10, НТ-4х3-800/10, НТ-4х3-1250/10 Техническое описание и инструкция по эксплуатации	Лит.	Лист	Листов
Разраб.		Коваль	<i>Коваль</i>	27.12.21		2	35	
Провер.		Виноградов	<i>Виноградов</i>	27.12.21		ООО “Промэлектроинжиниринг”		
Доп.пр.								
Н.контр.								
Отв.исп.		Виноградов	<i>Виноградов</i>	27.12.21				

ВВЕДЕНИЕ

Предприятие ООО «Промэлектроинжиниринг» изготавливает и поставляет многие десятки типов устройств переключения ПБВ (более 5000 типоразмеров) для трансформаторов на напряжения до 220 кВ, на токи до 1600 А. В числе выпускаемых устройств переключения ПБВ особое место занимают устройства для электропечных трансформаторов, комплектуемые электроприводами.

Настоящее техническое описание и инструкция по эксплуатации распространяется на комплектные устройства для электропечных трансформаторов с двумя валами типов НТ-4х3-350/10, НТ-4х3-500/10, НТ-4х3-630/10, НТ-4х3-800/10, НТ-4х3-1250/10 на напряжение 10 кВ, на токи от 350 до 1250 А.

Комплектные устройства для электропечных трансформаторов с двумя валами типов НТ-4х3-350/10, НТ-4х3-500/10, НТ-4х3-630/10, НТ-4х3-800/10, НТ-4х3-1250/10 состоят из:

- непосредственно самого устройства переключения;
- приводного механизма;
- пульта управления;
- угловой передачи;
- вала, передающего вращение от приводного механизма угловой передаче.

Рассмотрим конструктивные особенности комплектного устройства и работу каждой из перечисленных его составных частей.

1. Описание и работа комплектного устройства переключения.

Работа устройства заключается в переключении его на более высокое или более низкое положение после нажатия соответствующей кнопки «Выше» или «Ниже». Комплектное устройство переключения имеет ряд защит:

- от незавершенного переключения или от переключения со значительным

					2ПГ.269.800 ТО	Лист
						3
Изм.	Лист	№ докум.	Подпись	Дата		

запаздыванием;

- от переключений при вставленной рукоятке для ручного переключения;
- от переключения «Выше» при нахождении переключателя на максимальном по номеру – 12-ом положении;
- от переключения «Ниже» при нахождении переключателя на минимальном по номеру – 1-ом положении;
- от переключения при не отключенном от сети трансформаторе,
- подогрев воздуха внутри кожуха приводного механизма при минусовых температурах.

Установка каждого из устройств НТ-4х3-350/10, НТ-4х3-500/10, НТ-4х3-630/10, НТ-4х3-800/10, НТ-4х3-1250/10 представлена на чертежах: 2ПГ.269.800, 2ПГ.269.800-01; 2ПГ.269.801, 2ПГ.269.801-01; 2ПГ.269.802, 2ПГ.269.802-01; 2ПГ.269.803, 2ПГ.269.803-01; 2ПГ.269.804, 2ПГ.269.804-01. Причем на чертежах с уточнением «-01» представлены конструктивы выполнения правых исполнений (когда при виде на приводной механизм со стороны ручки для ручного вращения силовой вал приводного механизма направлен вправо) , а на чертежах без указанного уточнения - конструктивы выполнения левых исполнений (когда при виде на приводной механизм со стороны ручки для ручного вращения силовой вал приводного механизма направлен влево).

На чертежах 2ПГ.269.800-02; 2ПГ.269.801-02; 2ПГ.269.802-02; 2ПГ.269.803-02; 2ПГ.269.804-02 представлены установки каждого из устройств НТ-4х3-350/10, НТ-4х3-500/10, НТ-4х3-630/10, НТ-4х3-800/10, НТ-4х3-1250/10 с приводными механизмами прямой передачи вращения от ручки ручного вращения на силовой вал ПМп-ПБВ-12, см. описание в техническом описании электроприводов ЗПГ.011.000 ТО , а также в каталоге на электроприводы.

					2ПГ.269.800 ТО	Лист
						4
Изм.	Лист	№ докум.	Подпись	Дата		

Все составные части устройства , кроме пульта управления, могут работать при минусовых температурах. Желательно, чтобы не было прямого попадания дождя и снега. Таким образом, нормальные исполнения составных частей устройства по климатическим факторам и категории размещения соответствуют «У2». Что касается пульта управления, то в обычном исполнении он предназначен для работы в отапливаемом помещении и соответствует «У4». При необходимости эксплуатации устройства в других условиях, заказчик должен обратить внимание изготовителя на это в опросном листе.

2. Конструктивные особенности устройств переключения

Устройства переключения НТ-4х3-350/10, НТ-4х3-500/10, имеют габаритные и привязочные размеры, соответствующие устройству переключения НТ-4х3-350/10 производства АО«Электростанция», г.Москва, при этом устройство НТ-4х3-500/10 имеет улучшенное покрытие подвижных и неподвижных контактов.

Устройства переключения НТ-4х3-630/10, НТ-4х3-800/10 имеют габаритные и привязочные размеры, почти соответствующие устройству переключения НТ-4х3-350/10 производства АО«Электростанция», г.Москва (наружные диаметры расположения неподвижных контактов на 15÷20 мм превышают наружные диаметры в НТ-4х3-350/10 за счет введения дополнительных медных скоб на неподвижных контактах с целью уменьшения контактных сопротивлений). С этой же целью подвижные контакты этих устройств выполнены в специальном конструктивном исполнении, позволяющем уменьшить контактные сопротивления до 2-х раз.

Устройство переключения НТ-4х3-1250/10 оснащено сдвоенными подвижными и неподвижными контактами, поэтому оно имеет те же диаметры расположения неподвижных контактов, что и НТ-4х3-800/10, но увеличенную высоту.

					2ПГ.269.800 ТО	Лист
Изм.	Лист	№ докум.	Подпись	Дата		5

Применение перспективных технических решений и покрытия всех контактов серебром позволило даже для устройства переключения НТ-4х3-350/10 достигнуть значений контактных сопротивлений в 70÷90 мкОм, что значительно меньше, чем у того же переключателя производства АО «Электрозавод», г. Москва. Соответственно, у устройств, рассчитанных на бóльшие токи, контактные сопротивления еще меньше, например, для устройства переключения НТ-4х3-1250/10 значения контактных сопротивлений составляют 35÷40 мкОм.

Устройства переключения представлены следующими габаритными чертежами, которые в том числе раскрывают суть и последовательность выполнения переключений:

- НТ-4х3-350/10 – габаритный чертеж 6ПГ.269.800;
- НТ-4х3-500/10 – габаритный чертеж 6ПГ.269.801;
- НТ-4х3-630/10 – габаритный чертеж 6ПГ.269.802;
- НТ-4х3-800/10 – габаритный чертеж 6ПГ.269.803;
- НТ-4х3-1250/10 – габаритный чертеж 6ПГ.269.804.

3. Описание и особенности функционирования приводного механизма.

Как уже было сказано выше, используемые приводные механизмы могут быть с червячным мотор-редуктором или с шестеренчатым редуктором, с прямой передачей вращения с рукоятки на силовой вал.

3.1. Приводные механизмы типа ПМ-ПБВ (с мотор-редуктором).

Приводные механизмы типа ПМ-ПБВ имеют разные исполнения:

- по числу положений переключающего устройства ПБВ (от 2-х до 20-ти; количество положений для конкретного устройства указывается в названии сразу после аббревиатуры ПМ-ПБВ); в рассматриваемом случае применяются исполнения с числом положений равным 12;
- по конструктивному исполнению: Л - левое (когда силовой вал направлен влево при взгляде на устройство со стороны вала ручной прокрутки); П -

					2ПГ.269.800 ТО	Лист
Изм.	Лист	№ докум.	Подпись	Дата		6

правое (когда силовой вал направлен вправо при взгляде на устройство со стороны вала ручной прокрутки); в приводных механизмах ПМп-ПБВ рукоятка вращения устанавливается на силовом валу, но на противоположной стороне кожуха, поэтому для них правые и левые исполнения отсутствуют;

- по климатическому исполнению (У, УХЛ, Т) и категории размещения (1,2,3,4), см. гост 15150-69.

Например, приводной механизм ПМ-ПБВ на 12 положений в левом исполнении, предназначенный для работы в условиях умеренного климата и категории размещения 2 (под навесом) будет иметь наименование ПМ-ПБВ-12-Л-У2.

На рис.1, см. лист 8, представлены изображения приводного механизма ПМ-ПБВ-12-П-У2 без кожуха в изометрии, а на рис.2, см. листы 9,10, виды на приводной механизм без кожуха с разных сторон и сверху.

На рис.3, см. лист 11, представлены изображения приводного механизма ПМ-ПБВ-12-П-У2 в кожухе в изометрии, а в нижней части листа 11 представлен чертеж приводного механизма ПМ-ПБВ-12-П-У2 в кожухе.

Приводной механизм ПМ-ПБВ содержит следующие элементы:

- 1- мотор - редуктор в специальном исполнении с выходом двух валов: силового – рабочего и вала ручной прокрутки (в мотор - редуктор залита специальная морозостойкая жидкость, обеспечивающая его работоспособность при низких температурах);
- 2- специальный пакетный переключатель с количеством неподвижных контактов в каждом из двух пакетов равным 12;
- 3- мальтийская передача, состоящая из мальтийской шестерни, размещенной на валу пакетного переключателя и поводка, установленного на силовом валу моторного привода ;
- 4- цепная передача, состоящая из двух звездочек и цепи ;
- 5- циферблат, размещенный на мальтийской шестерни;
- 6- силовой – рабочий вал мотор - редуктора;

					2ПГ.269.800 ТО	Лист
						7
Изм.	Лист	№ докум.	Подпись	Дата		

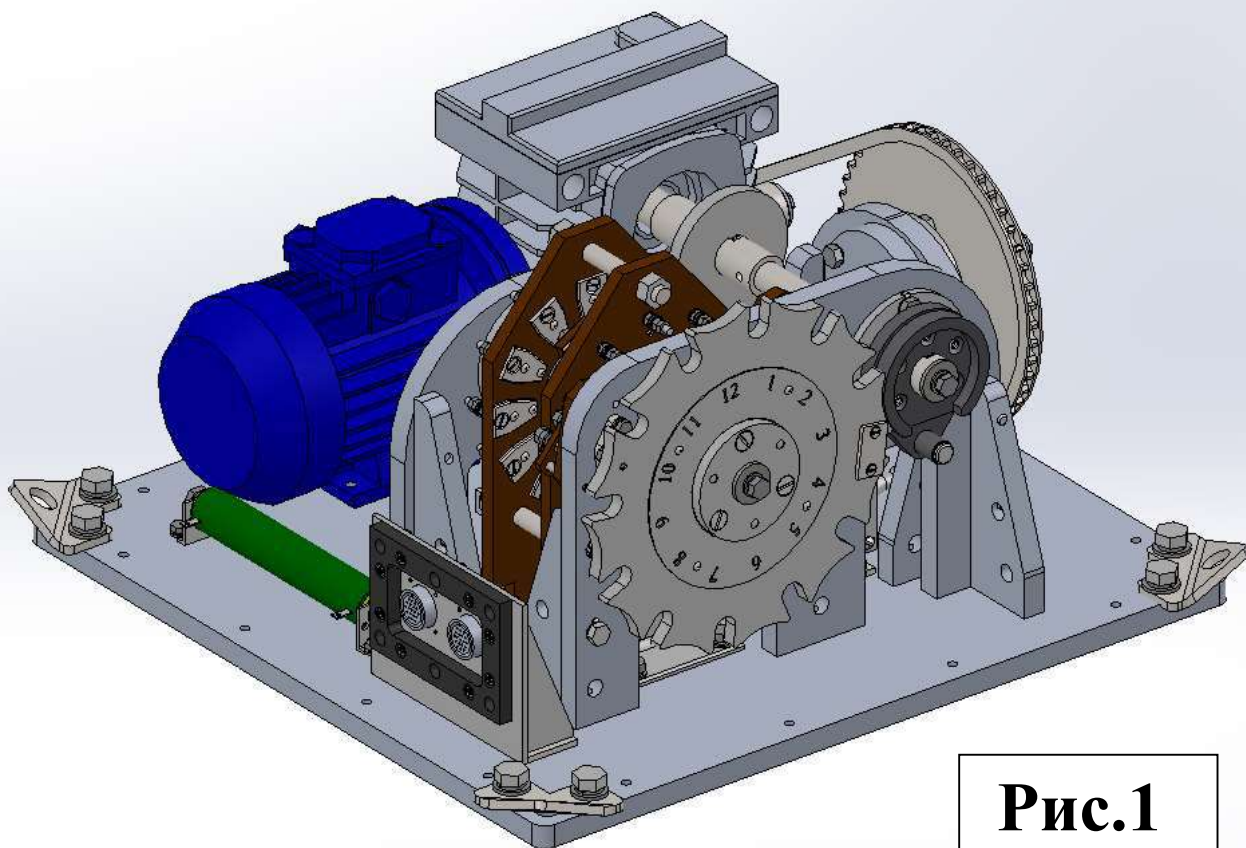
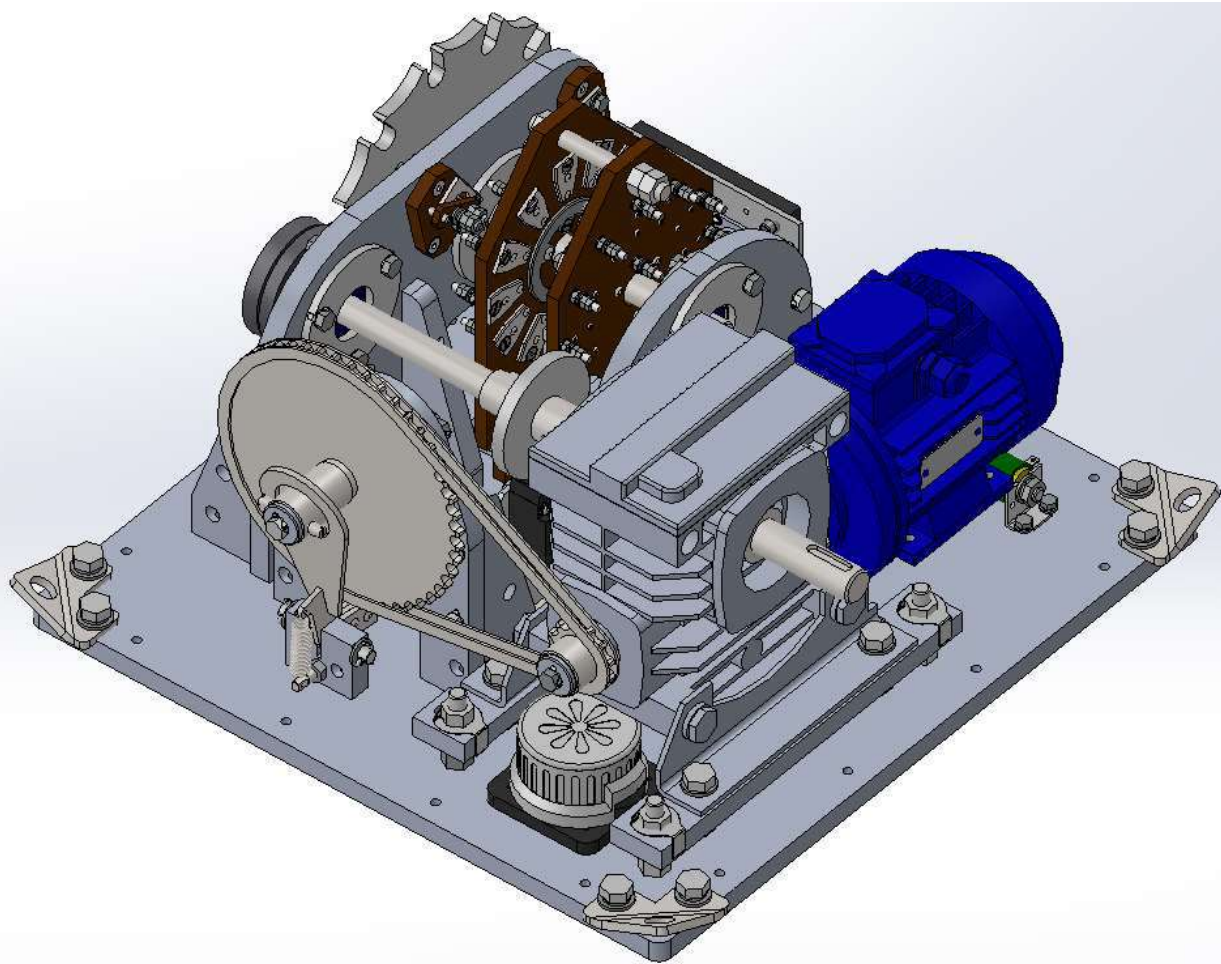


Рис.1

					2ПГ.269.800 ТО	Лист
Изм.	Лист	№ докум.	Подпись	Дата		8

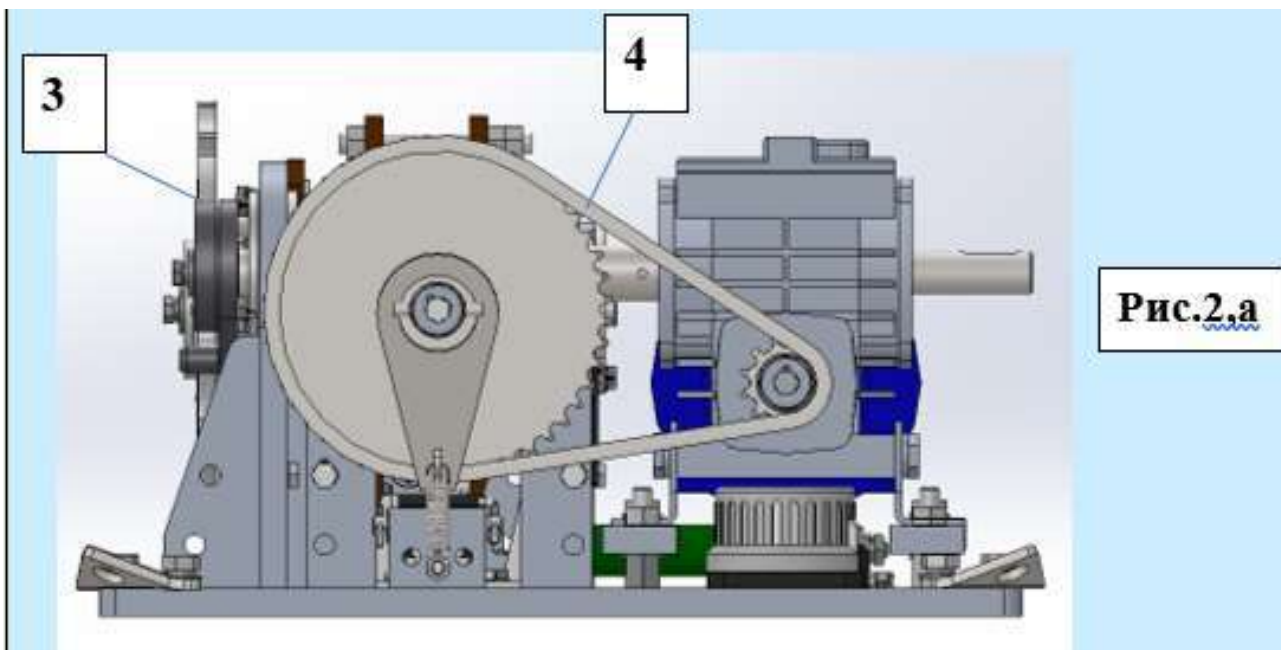


Рис.2,а

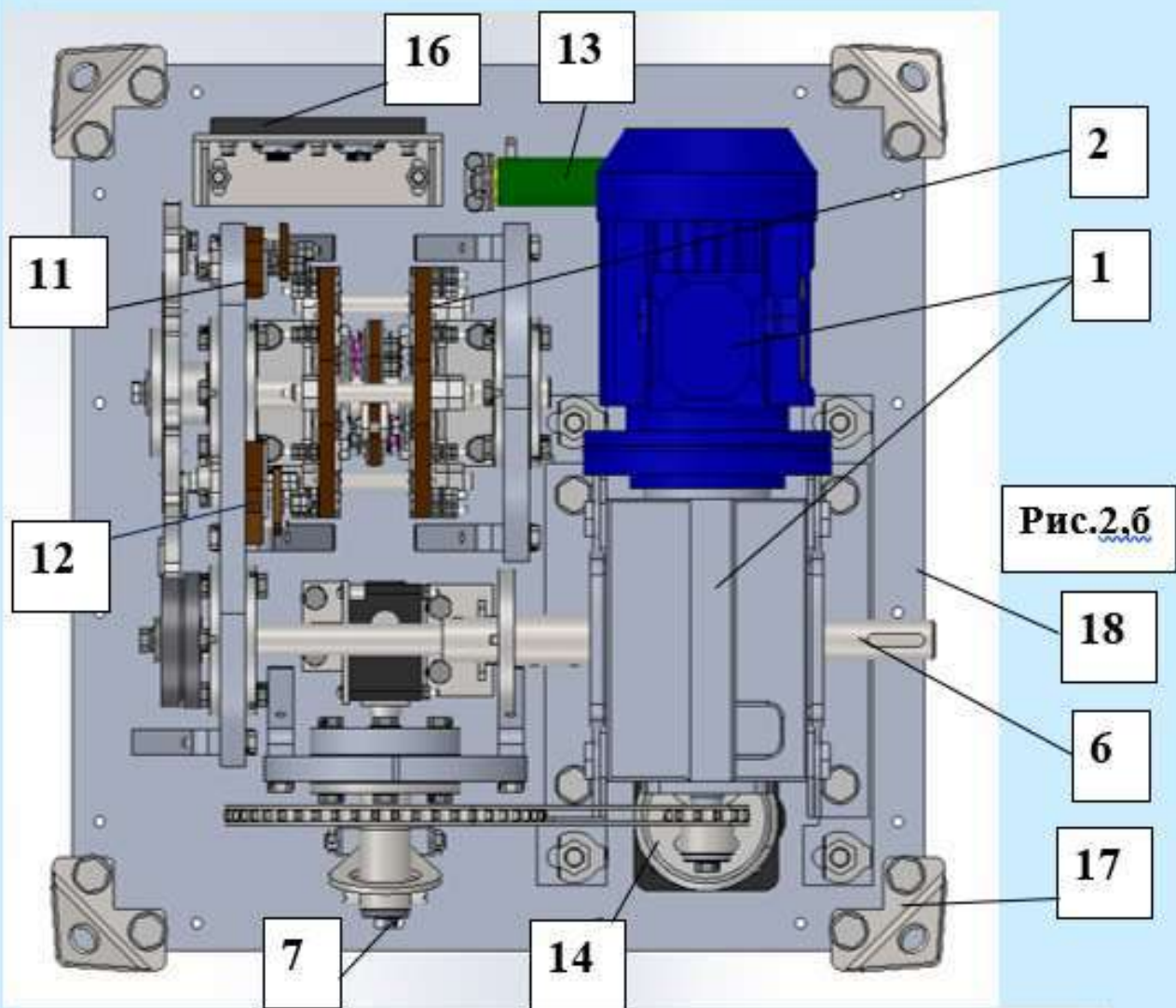


Рис.2,б

Рис.2 - Приводной механизм ПМ-ПБВ правый без кожуха

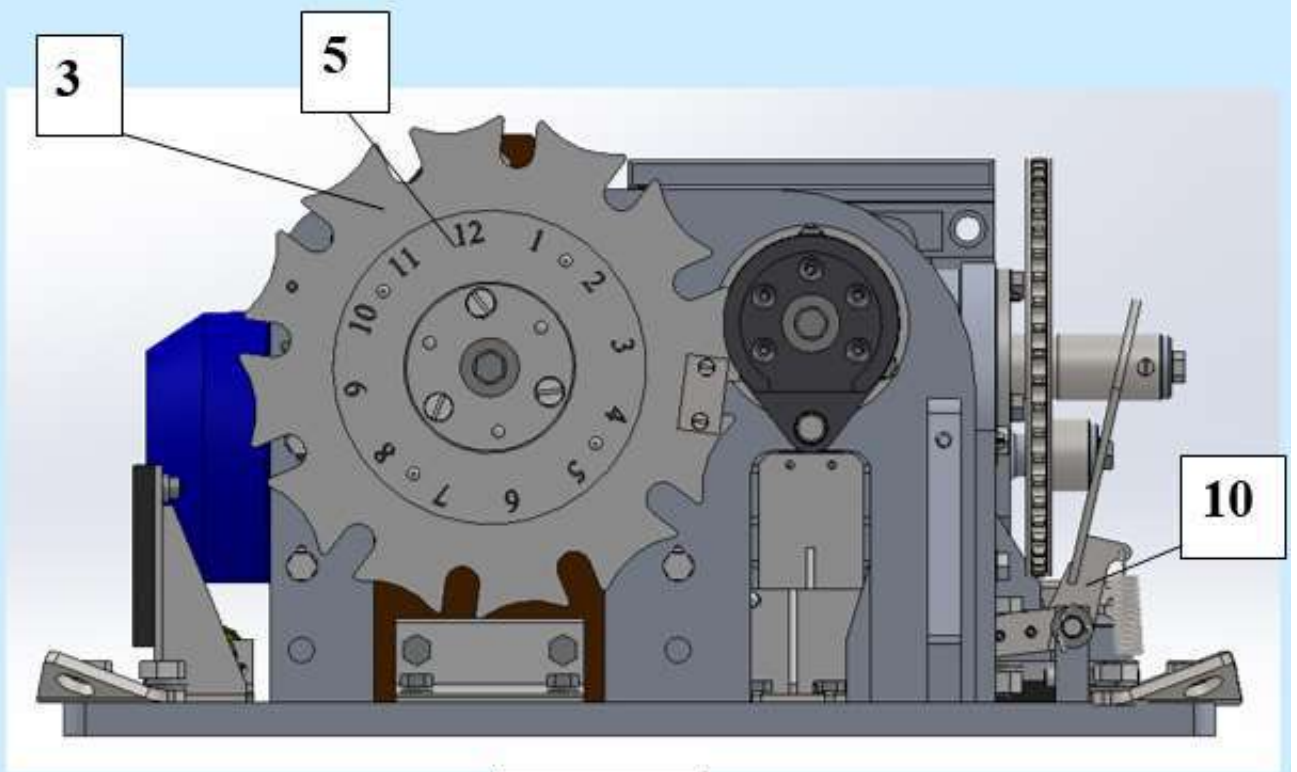


Рис.2,в

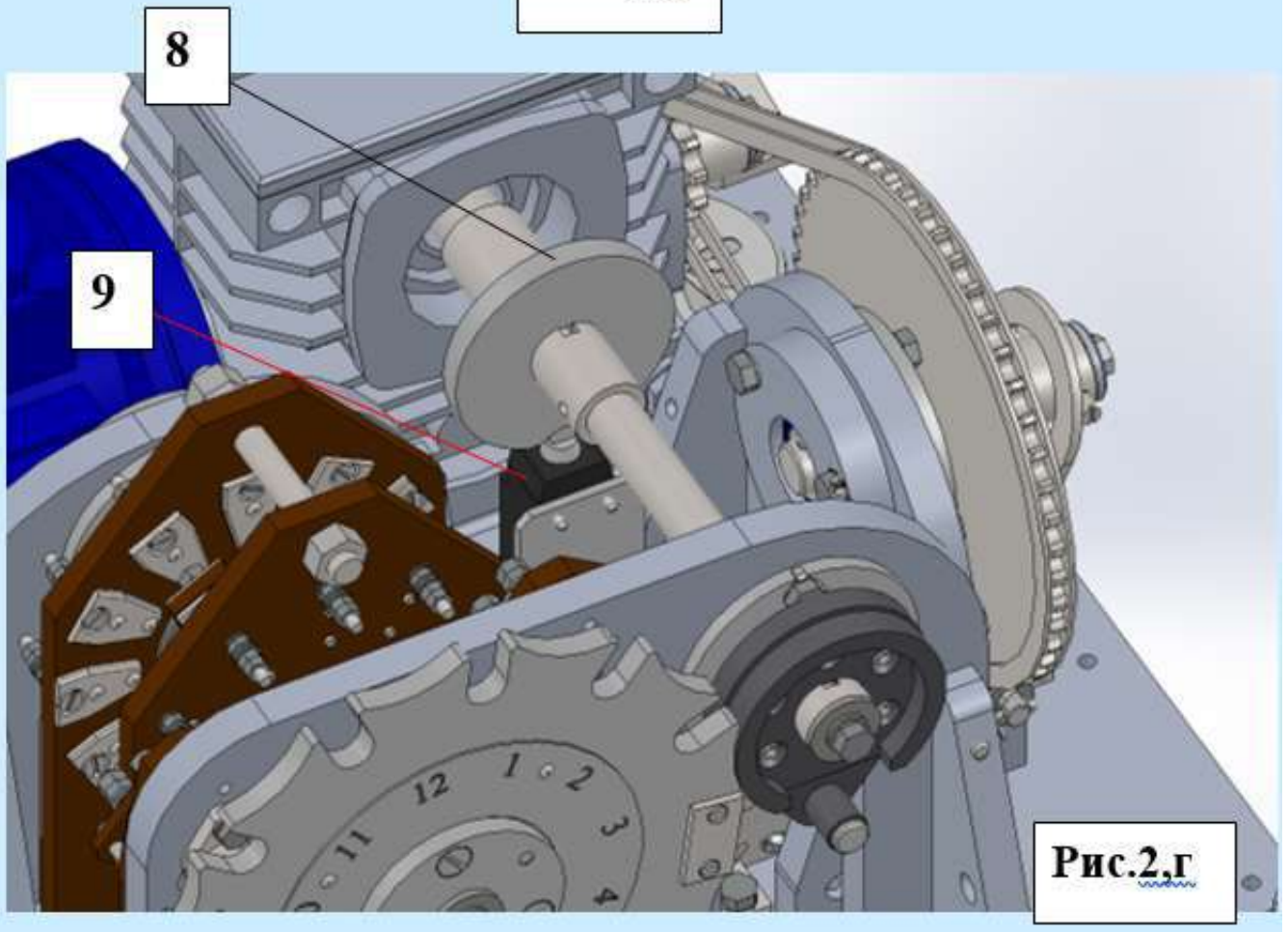


Рис.2,г

					2ПГ.269.800 ТО	Лист
Изм.	Лист	№ докум.	Подпись	Дата		10

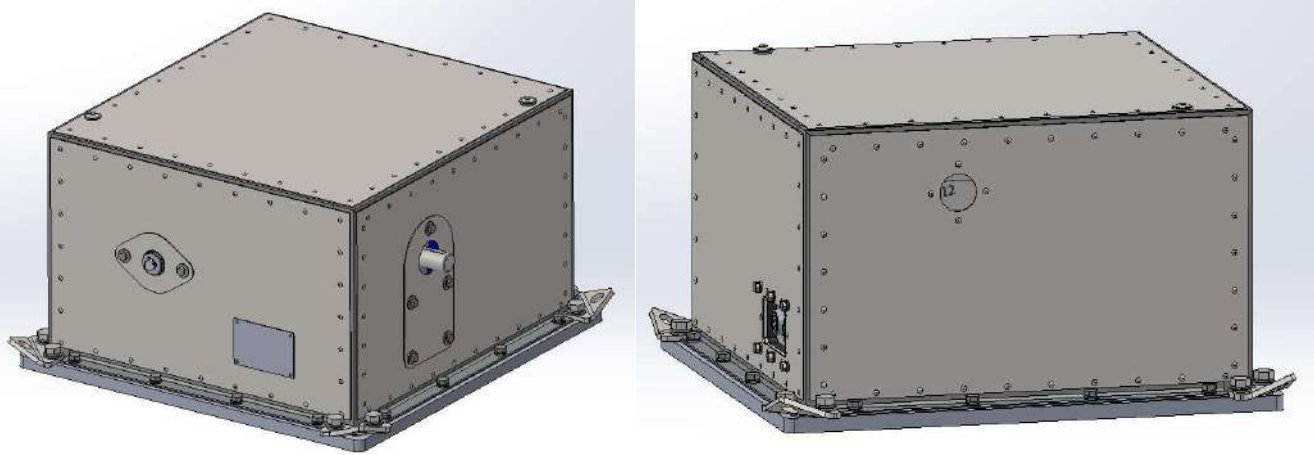
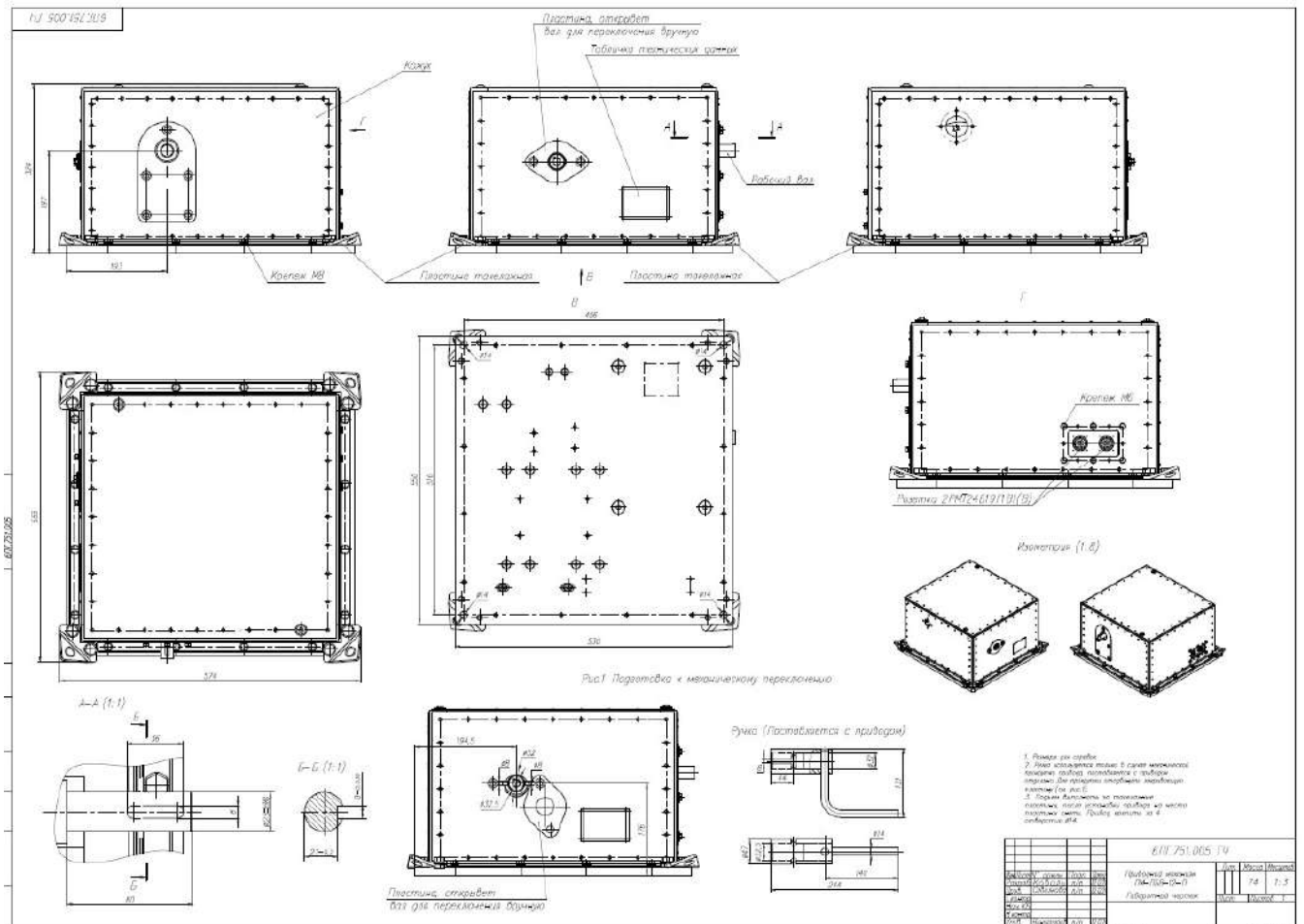


Рис.3 - Приводной механизм ПМ-ПВВ-12 правый в коже



Изм.	Лист	№ докум.	Подпись	Дата	<p align="center">2ПГ.269.800 ТО</p>	Лист
						11

- 7 - вал ручной прокрутки мотор - редуктора;
- 8 - кулачок;
- 9 - конечный выключатель №2 с двойным комплектом нормально разомкнутых контактов;
- 10 - рычаг вала ручной прокрутки с конечным выключателем №1;
- 11 - конечный выключатель №3 (крайнее правое положение);
- 12 - конечный выключатель №4 (крайнее левое положение);
- 13 - сопротивление;
- 14 - термореле;
- 15 - блоки контактных зажимов (не показаны на рисунках);
- 16 - соединения с кабелями;
- 17 - пластины такелажные;
- 18 – плита.

Одно переключение устройства ПБВ соответствует одному обороту силового рабочего вала механизма переключения. Передаточное число редуктора равно 80, поэтому с учетом примененного электродвигателя время одного переключения составляет около 3,2 с.

После выполнения переключения кулачок 8 с помощью конечного выключателя №2 разрывает силовую цепь и вращение силового рабочего вала приводного механизма останавливается. За время вращения силового вала 6 мальтийская шестерня провернулась поводком на один зуб и подвижные контакты пакетного переключателя переместились на следующий неподвижный контакт. При этом в пульт управления идет информация о переходе на следующее положение, зажигается светодиодная лампочка, соответствующая этому следующему положению. Для дальнейших переключений автоматика в пульте управления создает соответствующие условия. Когда переключатель ПБВ приходит в крайнее левое положение, на пульте управления дополнительно зажигается светодиодная лампочка, свидетельствующая о том, что переключатель находится в крайнем левом положении, срабатывает конечный выключатель №3, который размыкает силовую цепь при попытках переключений за крайнее левое положение.

					2ПГ.269.800 ТО	Лист
						12
Изм.	Лист	№ докум.	Подпись	Дата		

Когда переключатель ПБВ приходит в крайнее правое положение, на пульте управления дополнительно загорается светодиодная лампочка, свидетельствующая о том, что переключатель находится в крайнем правом положении, срабатывает конечный выключатель №4, который размыкает силовую цепь при попытках переключений за крайнее правое положение.

Приводной механизм снабжается ручной рукояткой, позволяющей выполнять переключения на обесточенном устройстве. При установке на вал ручной прокрутки рукоятки происходит размыкание конечного выключателя №1 и силовая цепь размыкается. Поскольку количество оборотов рукоятки для одного переключения равно 80, рукоятка представляет собой втулку с шестигранником на конце (под ключ 17 мм), позволяющую при установке на вал ручной прокрутки выполнять вращение этого вала с использованием шуруповерта или гайковерта (момент на валу составляет не более 2,5 Н*м). На конце втулки имеются стержни, позволяющие обеспечить вращение вала вручную. Все перечисленные элементы смонтированы на толстой плите 18 из дюралюминия и болтовые соединения законтрены специальными стопорными шайбами и планками.

В исполнениях для тропического климата или для работы в отапливаемых помещениях сопротивление 13 и термореле 14 отсутствуют. В остальных исполнениях сопротивление 13 включается последовательно с термореле 14. Термореле настраивается на температуру в 2÷4°С. Таким образом, при минусовых температурах происходит нагрев воздуха внутри кожуха и обеспечивается работоспособность устройства при низких температурах.

3.2. Приводные механизмы типа ПМп-ПБВ (с редуктором из нескольких плоских шестерней).

Приводные механизмы типа ПМп-ПБВ имеют разные исполнения:

- по числу положений переключающего устройства ПБВ (от 9-ти до 12-ти; количество положений для конкретного устройства указывается в названии

					2ПГ.269.800 ТО	Лист
						13
Изм.	Лист	№ докум.	Подпись	Дата		

сразу после аббревиатуры ПМп-ПБВ); в данном случае рассматриваем приводной механизм с 12-тью положениями;

- по климатическому исполнению (У, УХЛ, Т) и категории размещения (1,2,3,4) , см. гост 15150-69.

Например, приводной механизм ПМп-ПБВ на 12 положений, предназначенный для работы в условиях умеренного климата и категории размещения 2 (под навесом) будет иметь наименование ПМп-ПБВ-12-У2.

На рис.4, см. листы 15, 16 представлены изображения приводного механизма ПМп-ПБВ-12-У2 без кожуха в изометрии.

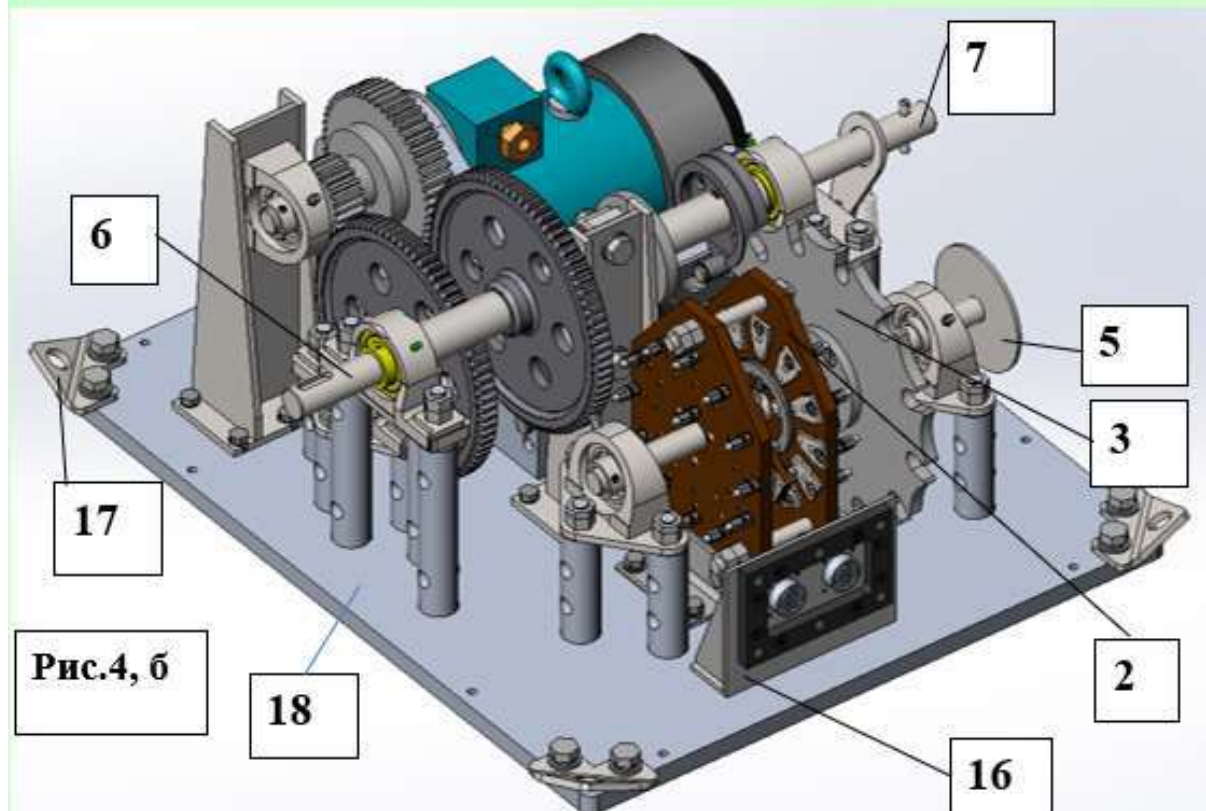
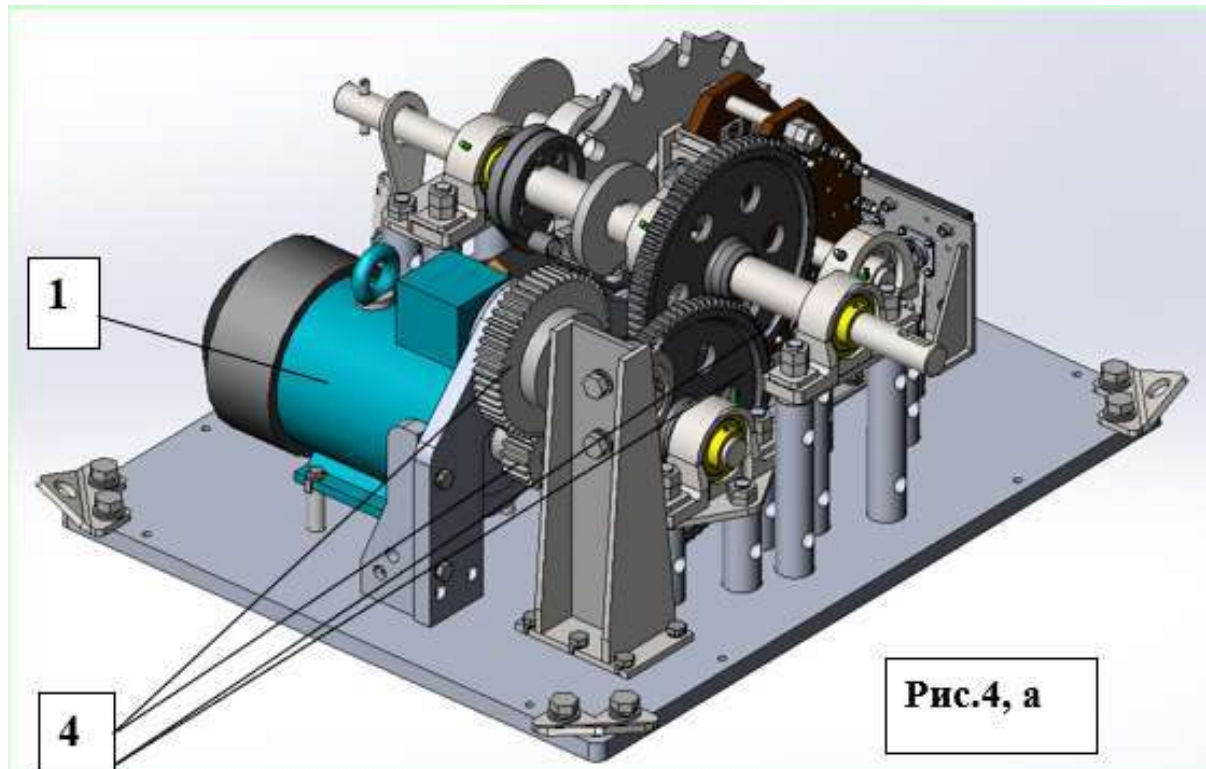
На рис.5, см. лист 16, представлено изображение приводного механизма ПМп-ПБВ-12-У2 в кожухе в изометрии с одним снятым листом кожуха.

На листе 17 представлен габаритный чертеж приводного механизма ПМп-ПБВ-12-У2 в кожухе.

Приводной механизм ПМп-ПБВ содержит следующие элементы:

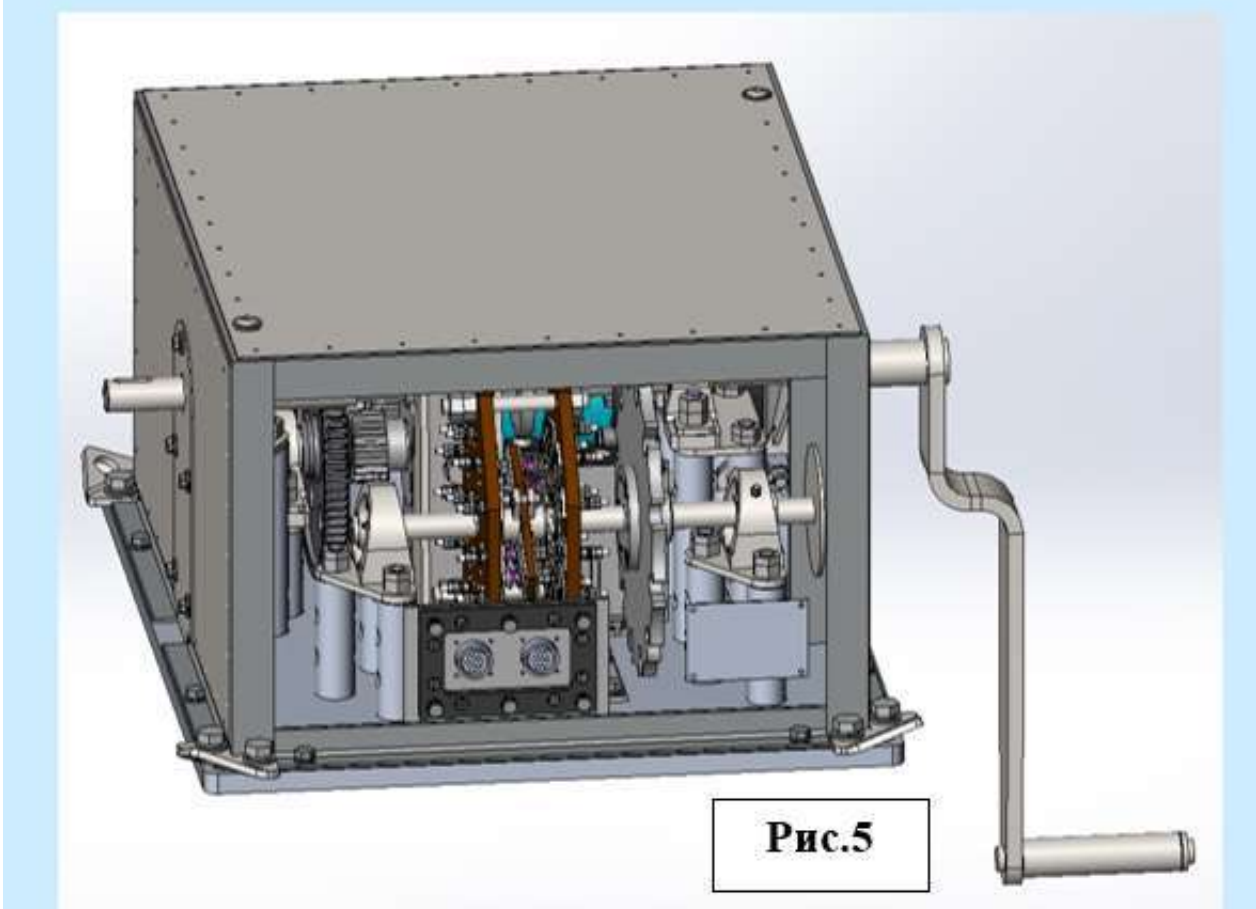
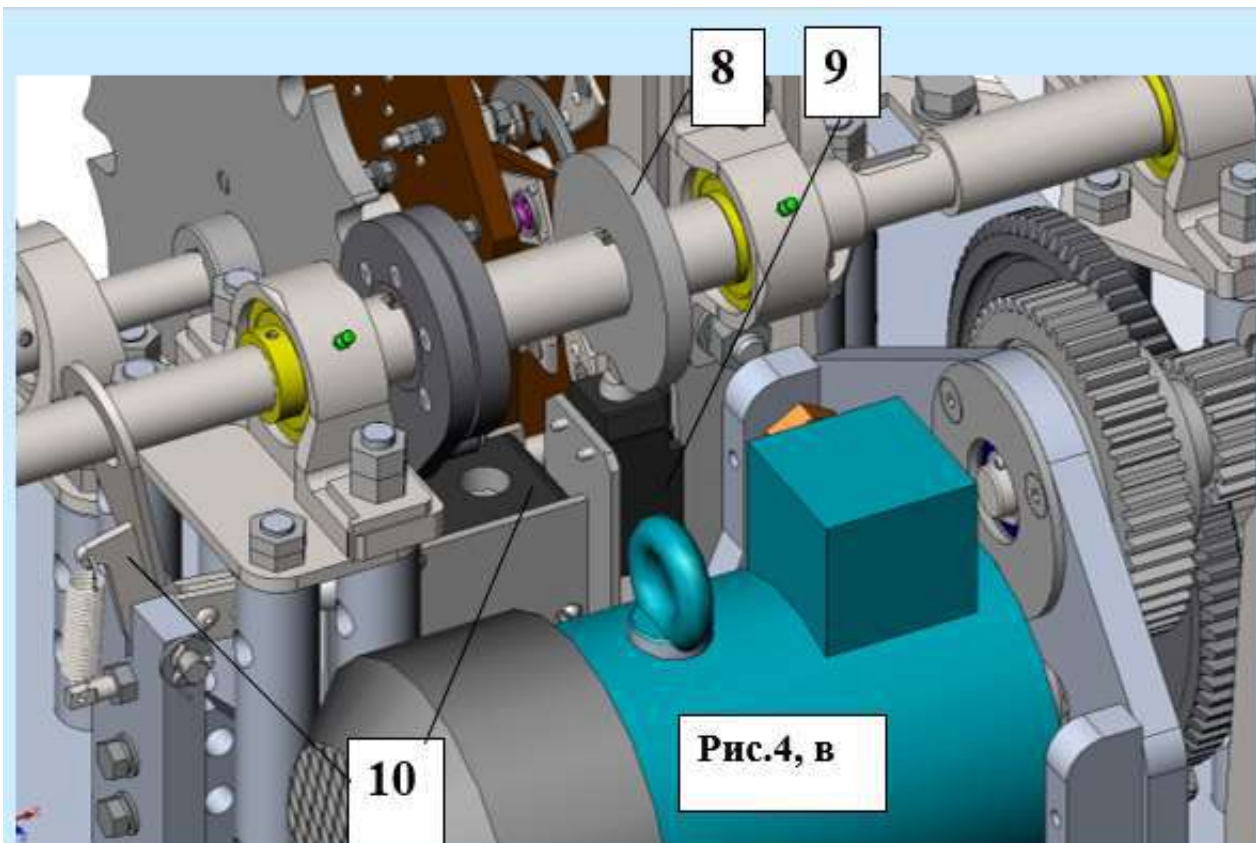
- 1- электродвигатель на 1500 об/мин;
- 2- специальный пакетный переключатель с количеством неподвижных контактов в каждом из двух пакетов равным 12;
- 3- мальтийская передача, состоящая из мальтийской шестерни, размещенной на валу пакетного переключателя и поводка, установленного на силовом валу моторного привода ;
- 4- редуктор, представляющий собой систему из плоских шестерней на валах, обеспечивающих передаточное число от вала электродвигателя к силовому выходному валу как 1:80;
- 5- циферблат , размещенный на валу мальтийской шестерни;
- 6- силовой – рабочий вал приводного механизма;
- 7- конец силового вала, предназначенный для ручной прокрутки приводного механизма;
- 8- кулачок;
- 9- конечный выключатель №2 с двойным комплектом нормально разомкнутых контактов;

					2ПГ.269.800 ТО	Лист
						14
Изм.	Лист	№ докум.	Подпись	Дата		

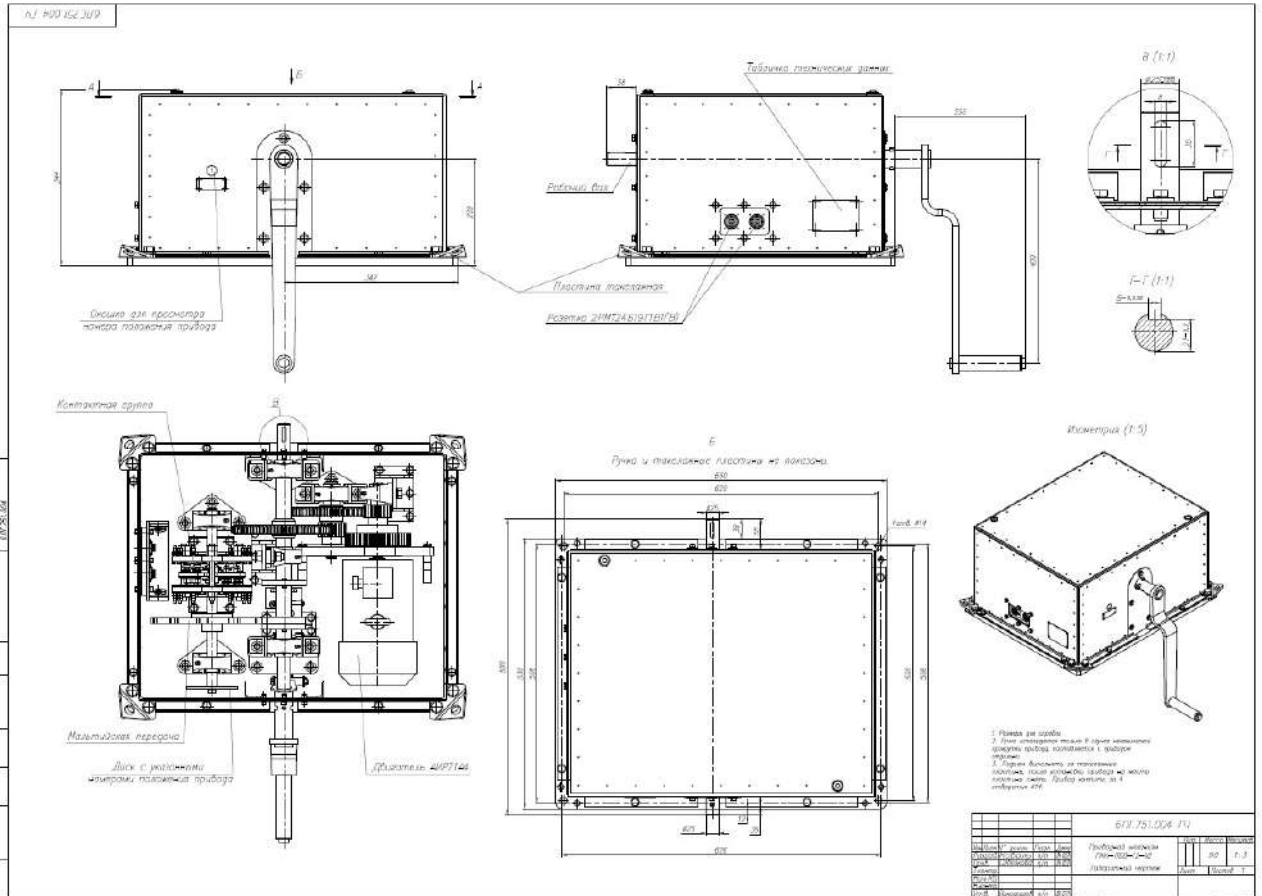


**Рис.4. Приводной механизм
ПМп-ПБВ-12-У2 без кожуха**

Изм.	Лист	N докум.	Подпись	Дата
------	------	----------	---------	------

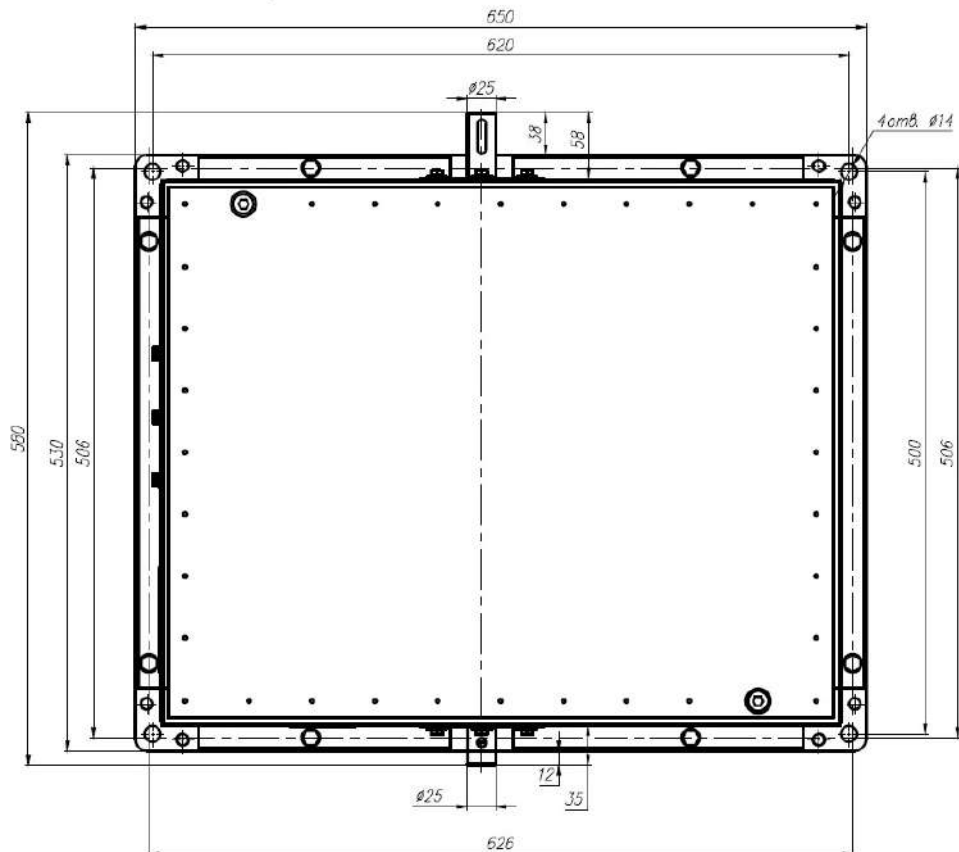


					2ПГ.269.800 ТО	Лист
Изм.	Лист	N докум.	Подпись	Дата		16



Б

Груба и токозащитная пластина не показаны.



Изм.	Лист	N докум.	Подпись	Дата

2ПГ.269.800 ТО

Лист

17

- 10- рычаг вала ручной прокрутки с конечным выключателем №1;
- 11 - конечный выключатель №3 (крайнее правое положение) не показан, расположен аналогично расположению в ПМ-ПБВ;
- 12 - конечный выключатель №4 (крайнее левое положение) не показан, расположен аналогично расположению в ПМ-ПБВ;
- 13 - сопротивление (не показано);
- 14 - термореле (не показано);
- 15 - блоки контактных зажимов (не показаны на рисунках);
- 16 - соединения с кабелями;
- 17 - пластины такелажные;
- 18 – плита.

Одно переключение устройства ПБВ соответствует одному обороту силового рабочего вала механизма переключения. Передаточное число редуктора равно 80, поэтому с учетом примененного электродвигателя время одного переключения составляет около 3,2 с. После выполнения переключения кулачок 8 с помощью конечного выключателя №2 разрывает силовую цепь и вращение силового рабочего вала приводного механизма останавливается. За время вращения силового вала 6 мальтийская шестерня провернулась поводком на один зуб и подвижные контакты пакетного переключателя переместились на следующий неподвижный контакт. При этом в пульт управления идет информация о переходе на следующее положение, загорается светодиодная лампочка, соответствующая этому следующему положению. Для дальнейших переключений автоматика в пульте управления создает соответствующие условия. Когда переключатель ПБВ приходит в крайнее левое положение, на пульте управления дополнительно загорается светодиодная лампочка, свидетельствующая о том, что переключатель находится в крайнем левом положении, срабатывает конечный выключатель №3, который размыкает силовую цепь при попытках переключений за крайнее левое положение.

					2ПГ.269.800 ТО	Лист
Изм.	Лист	№ докум.	Подпись	Дата		18

Когда переключатель ПБВ приходит в крайнее правое положение, на пульте управления дополнительно загорается светодиодная лампочка, свидетельствующая о том, что переключатель находится в крайнем правом положении, срабатывает конечный выключатель №4, который размыкает силовую цепь при попытках переключений за крайнее правое положение.

Приводной механизм снабжается ручной рукояткой, позволяющей выполнять переключения на обесточенном устройстве. При установке на вал ручной прокрутки рукоятки происходит размыкание конечного выключателя №1 и силовая цепь размыкается. Поскольку количество оборотов рукоятки для одного переключения равно 1, рукоятка имеет длину более 400 мм, прокручивать непосредственно силовой вал приводного механизма.

Все перечисленные элементы смонтированы на толстой плите 18 из дюралюминия и болтовые соединения законтрены специальными стопорными шайбами и планками.

В качестве подшипников применены специальные шарико-подшипниковые узлы с масленками, позволяющими подавать масло в достаточной мере герметизированный подшипниковый узел. Подшипниковые узлы установлены на специальные опоры из стали и дюралюминия.

В исполнениях для тропического климата или для работы в отапливаемых помещениях сопротивление 13 и термореле 14 отсутствуют. В остальных исполнениях сопротивление 13 включается последовательно с термореле 14. Термореле настраивается на температуру в 2÷4°С. Таким образом, при минусовых температурах происходит нагрев воздуха внутри кожуха и обеспечивается работоспособность устройства при низких температурах.

					2ПГ.269.800 ТО	Лист
						19
Изм.	Лист	№ докум.	Подпись	Дата		

3.3. Подготовка к работе, особенности эксплуатации.

При поставке предприятием – изготовителем комплектного электропривода, состоящего из приводного механизма, пульта управления, соединительных кабелей, все указанные составные части этого комплектного электропривода уже проверены на совместную работу. Тем не менее, целесообразно до установки механизма переключения на трансформатор проверить совместную работу составных частей электропривода на холостом ходу.

В эксплуатации проверку наличия смазки производить не реже, чем через 2 года или через 50000 переключений.

Масса приводного механизма составляет в зависимости от исполнения от 70 до 95 кг. Выполнять такелажные работы на нем нужно с использованием такелажных пластин. После установки на трансформатор такелажные пластины следует демонтировать и закрепить устройство на крышке трансформатора с использованием отверстий $\varnothing 14$ мм, расположенных под такелажными пластинами. Подъем механизма переключения за рым-болты кожуха запрещается.

4. Описание и особенности функционирования пульта управления.

Пульт управления собран внутри стальной шкафной оболочки с размерами L*В*Н 403*220*503 мм. Внутри оболочки на дин-рейках установлены (см.рис.6 на листе 21):

- автоматический трехфазный выключатель;
- устройство защиты трехфазное от перегрузок;
- трехфазный реверсивный пускатель;
- источник питания на 24 В постоянного напряжения;
- реле на 24 В постоянного напряжения с четырьмя тройками контактов (2 шт.).
- тумблер, имеющий два положения: верхнее, при котором выполнение

					2ПГ.269.800 ТО	Лист
						20
Изм.	Лист	№ докум.	Подпись	Дата		

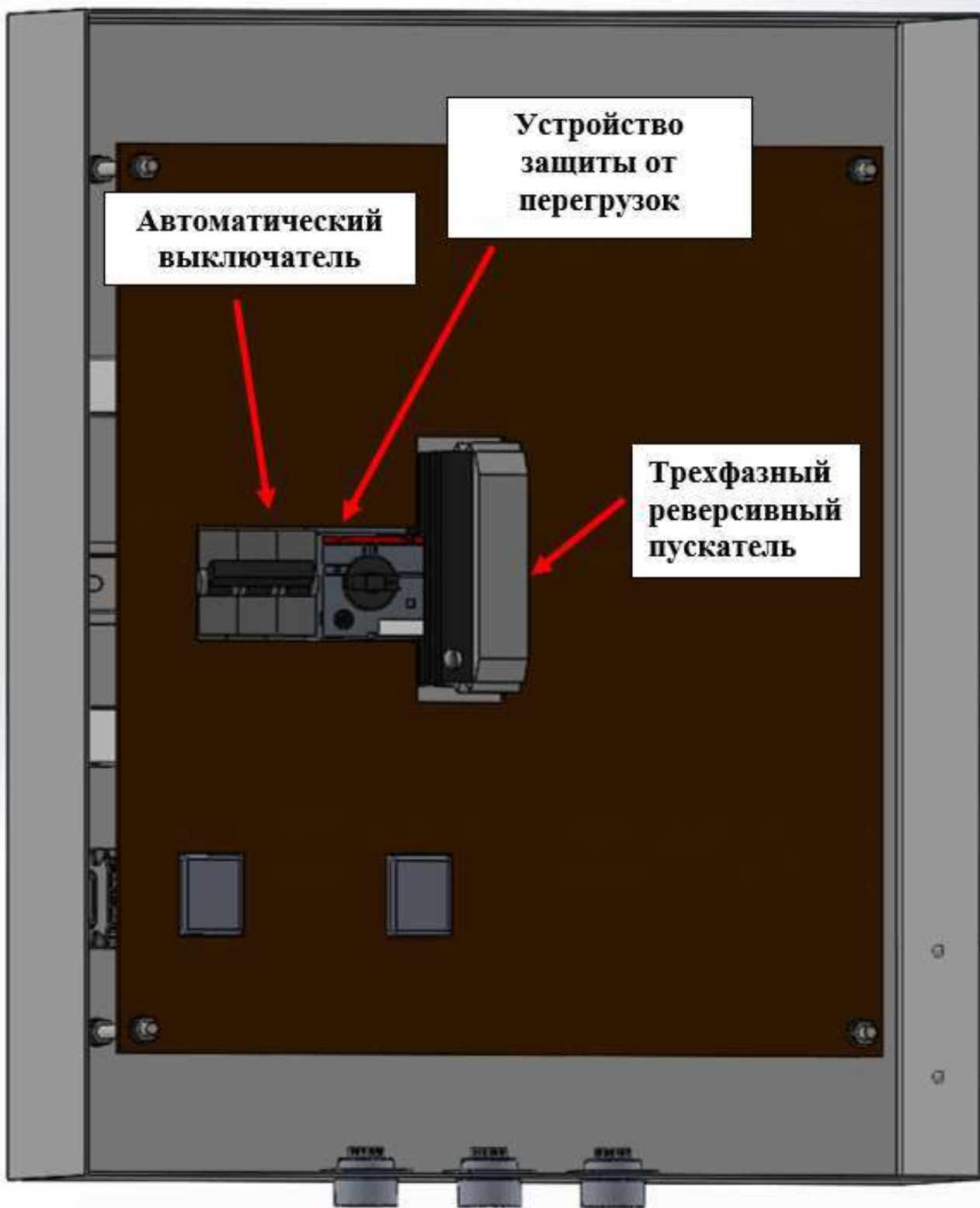


Рис.6

					2ПГ.269.800 ТО	Лист
Изм.	Лист	№ докум.	Подпись	Дата		21

переключения возможно, и нижнее, при котором выполнение переключения невозможно.

Пульт управления функционирует следующим образом (тумблер в верхнем положении).

При нажатии на кнопку «Выше» («Ниже») напряжение подается на электродвигатель приводного механизма и он начинает вращать редуктор в соответствующем направлении. После отпускания кнопки (кнопка должна быть включена не менее 0,5 с) имеющиеся реле замыкают цепь и вращение приводного механизма продолжается до момента, пока шток конечного выключателя, механически контактирующего с кулачком на силовом валу приводного механизма не войдет в выемку на кулачке и не произойдет размыкание силовой цепи питания приводного механизма. При переходе на конечные положения (верхнее или нижнее), загорается соответствующая предупредительная сигнальная лампа. Если, несмотря на предупреждение, будет нажата кнопка переключения на положение ниже нижнего или выше верхнего, то соответствующий конечный выключатель прервет силовую цепь и переключение не состоится. Таким образом, переключения из крайних положений могут выполняться лишь в одну сторону.

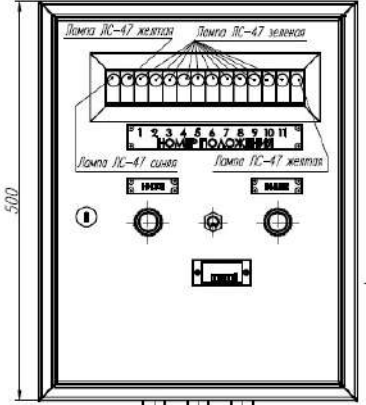
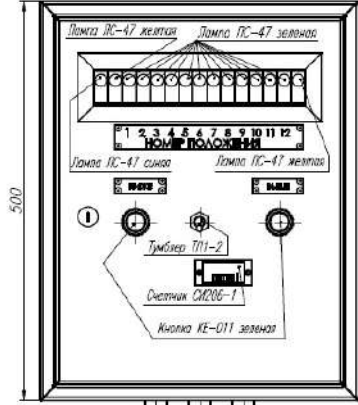
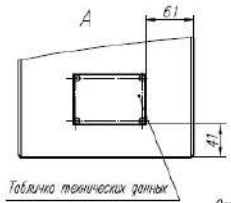
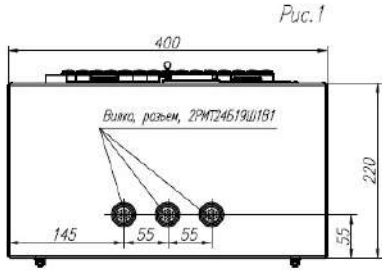
При заклинивании приводного механизма ток, потребляемый электродвигателем, значительно возрастает в сравнении с номинальным и питание электропривода отключается устройством защиты от перегрузок. При такой ситуации необходимо разобраться с причиной задержки переключения и заново включить устройство защиты от перегрузок.

Счетчик числа переключений срабатывает 1 раз за 1 переключение. Он не имеет функции сброса значений, поэтому в начале эксплуатации необходимо определить его начальное значение.

Габаритный чертеж пульта с количеством положений равным 12 представлен на чертеже, см. лист 23.

					2ПГ.269.800 ТО	Лист
						22
Изм.	Лист	№ докум.	Подпись	Дата		

Обозначение	Наименование	Рис.	Масса, кг
6ПГ.367.002 Т2	ПУ-ПБВ-2-Т2	11	10
6ПГ.367.002 У4	ПУ-ПБВ-2-У4	11	10
6ПГ.367.002 У2	ПУ-ПБВ-2-У2	11	11
6ПГ.367.003 Т2	ПУ-ПБВ-3-Т2	10	10
6ПГ.367.003 У4	ПУ-ПБВ-3-У4	10	10
6ПГ.367.003 У2	ПУ-ПБВ-3-У2	10	11
6ПГ.367.004 Т2	ПУ-ПБВ-4-Т2	9	10
6ПГ.367.004 У4	ПУ-ПБВ-4-У4	9	10
6ПГ.367.004 У2	ПУ-ПБВ-4-У2	9	11
6ПГ.367.005 Т2	ПУ-ПБВ-5-Т2	8	10
6ПГ.367.005 У4	ПУ-ПБВ-5-У4	8	10
6ПГ.367.005 У2	ПУ-ПБВ-5-У2	8	10
6ПГ.367.006 Т2	ПУ-ПБВ-6-Т2	7	10
6ПГ.367.006 У4	ПУ-ПБВ-6-У4	7	10
6ПГ.367.006 У2	ПУ-ПБВ-6-У2	7	11
6ПГ.367.007 Т2	ПУ-ПБВ-7-Т2	6	11
6ПГ.367.007 У4	ПУ-ПБВ-7-У4	6	11
6ПГ.367.007 У2	ПУ-ПБВ-7-У2	6	12
6ПГ.367.008 Т2	ПУ-ПБВ-8-Т2	5	11
6ПГ.367.008 У4	ПУ-ПБВ-8-У4	5	11
6ПГ.367.008 У2	ПУ-ПБВ-8-У2	5	12
6ПГ.367.009 Т2	ПУ-ПБВ-9-Т2	4	11
6ПГ.367.009 У4	ПУ-ПБВ-9-У4	4	11
6ПГ.367.009 У2	ПУ-ПБВ-9-У2	4	12
6ПГ.367.010 Т2	ПУ-ПБВ-10-Т2	3	11
6ПГ.367.010 У4	ПУ-ПБВ-10-У4	3	11
6ПГ.367.010 У2	ПУ-ПБВ-10-У2	3	12
6ПГ.367.011 Т2	ПУ-ПБВ-11-Т2	2	11
6ПГ.367.011 У4	ПУ-ПБВ-11-У4	2	11
6ПГ.367.011 У2	ПУ-ПБВ-11-У2	2	12
6ПГ.367.012 Т2	ПУ-ПБВ-12-Т2	1	11
6ПГ.367.012 У4	ПУ-ПБВ-12-У4	1	11
6ПГ.367.012 У2	ПУ-ПБВ-12-У2	1	12
6ПГ.367.013 Т2	ПУ-ПБВ-13-Т2	12	11
6ПГ.367.013 У4	ПУ-ПБВ-13-У4	12	11
6ПГ.367.013 У2	ПУ-ПБВ-13-У2	12	12
6ПГ.367.014 Т2	ПУ-ПБВ-14-Т2	13	11
6ПГ.367.014 У4	ПУ-ПБВ-14-У4	13	11
6ПГ.367.014 У2	ПУ-ПБВ-14-У2	13	12
6ПГ.367.015 Т2	ПУ-ПБВ-15-Т2	14	12
6ПГ.367.015 У4	ПУ-ПБВ-15-У4	14	13
6ПГ.367.015 У2	ПУ-ПБВ-15-У2	14	13
6ПГ.367.016 Т2	ПУ-ПБВ-16-Т2	15	12
6ПГ.367.016 У4	ПУ-ПБВ-16-У4	15	12
6ПГ.367.016 У2	ПУ-ПБВ-16-У2	15	13
6ПГ.367.017 Т2	ПУ-ПБВ-17-Т2	16	12
6ПГ.367.017 У4	ПУ-ПБВ-17-У4	16	13
6ПГ.367.017 У2	ПУ-ПБВ-17-У2	16	13
6ПГ.367.018 Т2	ПУ-ПБВ-18-Т2	17	12
6ПГ.367.018 У4	ПУ-ПБВ-18-У4	17	13
6ПГ.367.018 У2	ПУ-ПБВ-18-У2	17	13
6ПГ.367.019 Т2	ПУ-ПБВ-19-Т2	18	12
6ПГ.367.019 У4	ПУ-ПБВ-19-У4	18	12
6ПГ.367.019 У2	ПУ-ПБВ-19-У2	18	13
6ПГ.367.020 Т2	ПУ-ПБВ-20-Т2	19	13
6ПГ.367.020 У4	ПУ-ПБВ-20-У4	19	13
6ПГ.367.020 У2	ПУ-ПБВ-20-У2	19	14



1. Размеры для справок
2. Для климатического исполнения У2 возможны изменения габаритных и присоединительных размеров пульта.

6ПГ.367.002-020 Г4				
Изм.	Лист	Масштаб	Дата	Лит.
		Кодовый	н/н	Масса
		Символика	н/н	Монтаж
Пульт управления				Лист 1
Габаритный чертеж				Листов 4
				Масштаб 1:4

6ПГ.367.012 Т2	ПУ-ПБВ-12-Т2	1	11
6ПГ.367.012 У4	ПУ-ПБВ-12-У4	1	11
6ПГ.367.012 У2	ПУ-ПБВ-12-У2	1	12

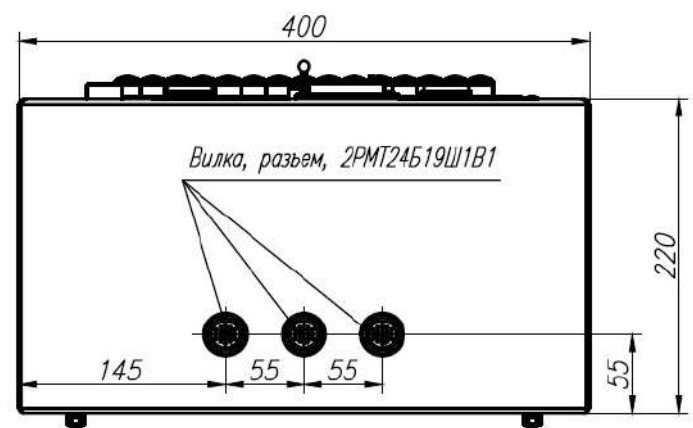
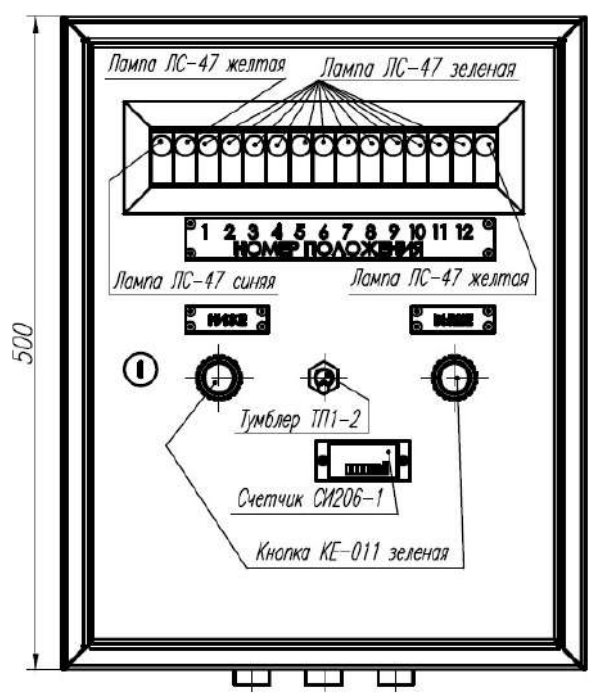


Схема электропривода на 12 положений представлена на листе 25 (схемы электроприводов на другие количества положений аналогичны, при этом для приводов в тропическом исполнении блок стабилизации температуры отсутствует).

5. ПРИНЦИПИАЛЬНАЯ СХЕМА ЭЛЕКТРОПРИВОДА

Принципиальная схема соединения блоков электропривода, элементы которого размещены как в приводном механизме, так и в пульте управления представлена на листе 25. Деление на блоки выполнено условно с точки зрения осуществления определенных функций.

Блок входной силовой (БВС), см. схему на листе 26, осуществляет подключение 3-х – фазной питающей сети к электродвигателю приводного механизма, защиту силовых цепей и выполнение реверса.

Блок указателя положения (БУП), см. схему на листе 27, осуществляет индикацию светодиодными лампами положения переключателя, а также нахождения его в крайнем нижнем и крайнем верхнем положениях.

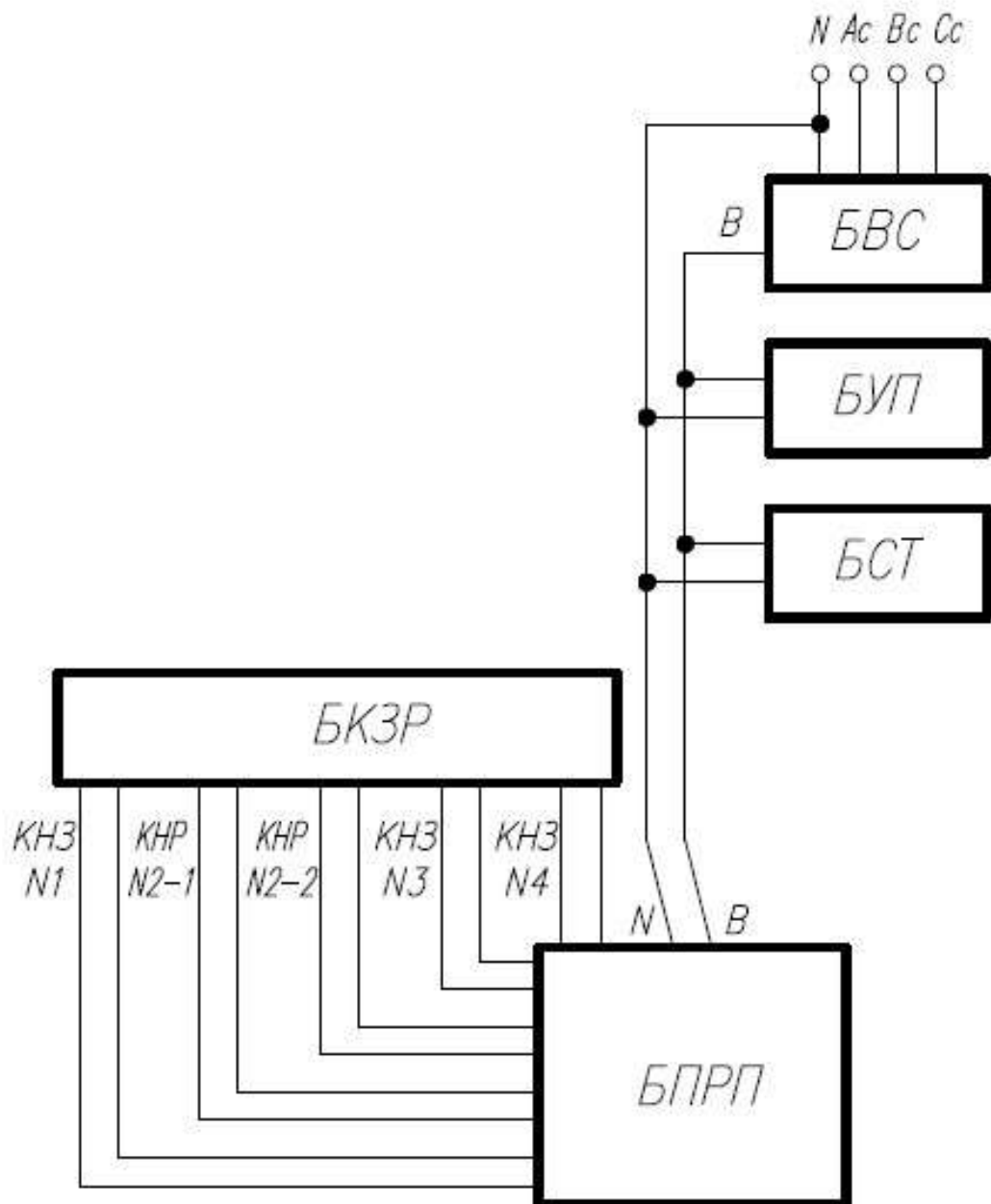
Блок стабилизации температуры (БСТ), см. схему на листе 27, размещен в приводном механизме и выполняет подключение к сети специального сопротивления при переходе температуры ниже нулевого значения.

Блок контактов нормально замкнутых и нормально разомкнутых (БКЗР) см. схему на листе 28, (на схеме представлен набором нормально замкнутых и нормально разомкнутых контактов), размещен в приводном механизме и обеспечивает невозможность выполнения переключений во внештатных ситуациях.

Блок подключения реле и реверсивного пускателя (БПРП) см. схему на листе 29, выполняет функции включения и остановки электродвигателя привода при прямом и реверсивном включениях.

					2ПГ.269.800 ТО	Лист
						24
Изм.	Лист	№ докум.	Подпись	Дата		

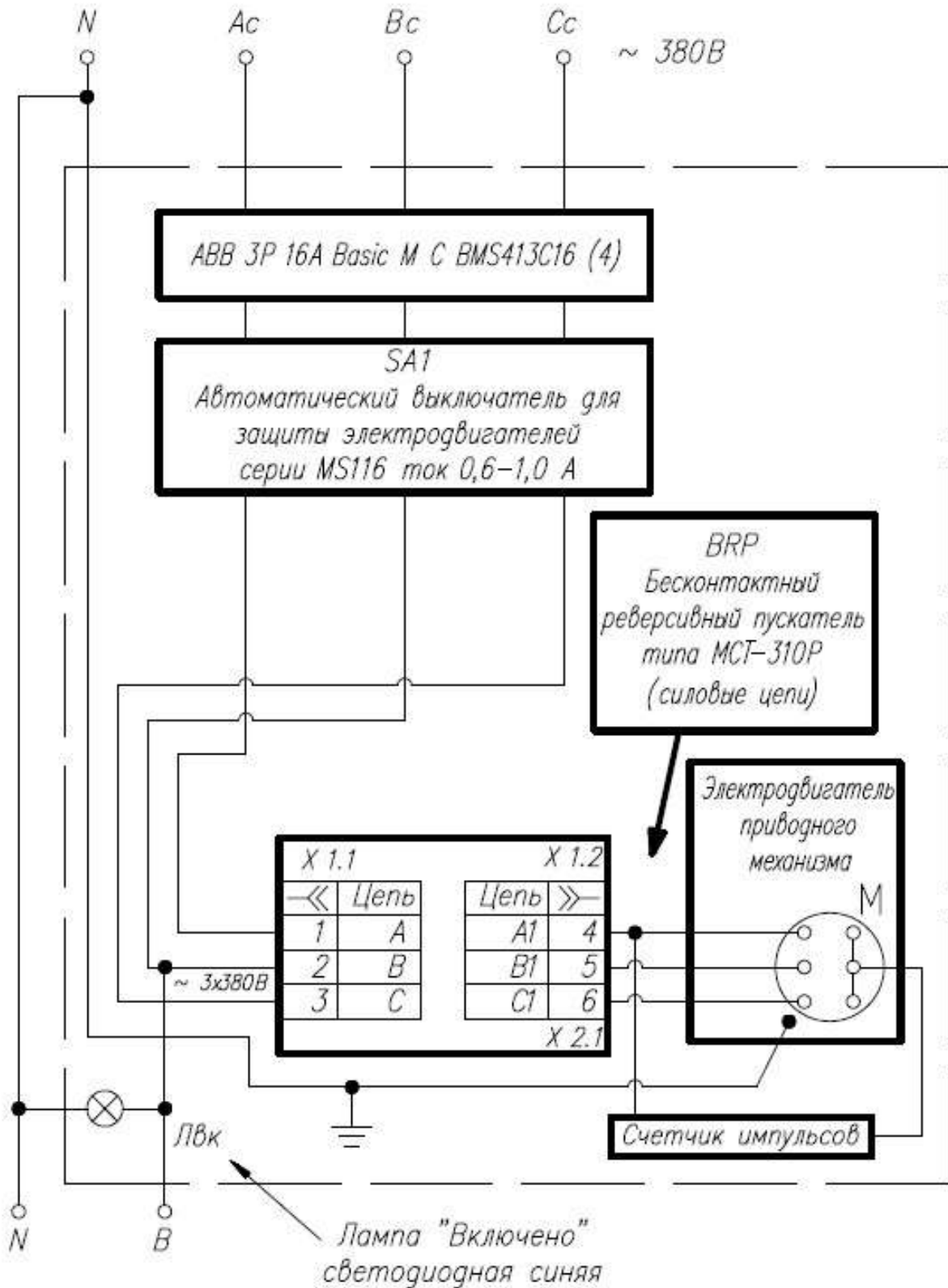
Принципиальная схема электропривода



- КНЗ N1 – контакты нормально замкнутые (ручка);
 КНР N2-1, КНР N2-2 – контакты нормально разомкнутые (кулачок);
 КНЗ N3 – контакты нормально замкнутые (крайнее нижнее положение);
 КНЗ N4 – контакты нормально замкнутые (крайнее верхнее положение).*

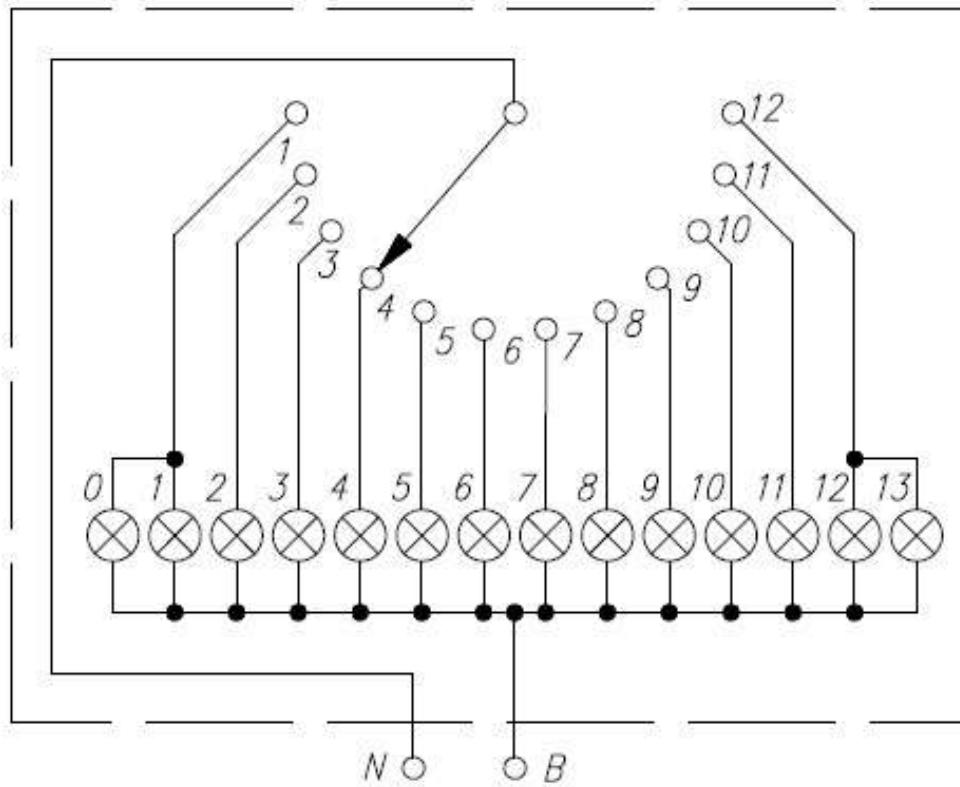
Изм.	Лист	№ докум.	Подпись	Дата
------	------	----------	---------	------

Блок входной силовой (БВС)



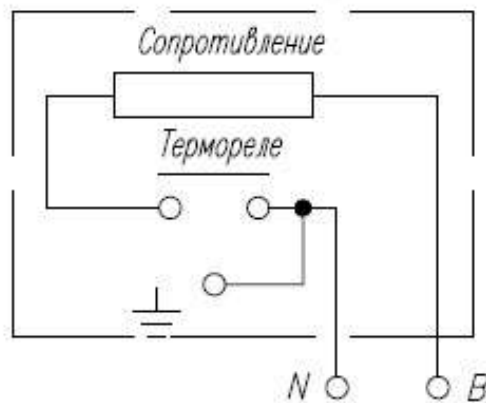
Изм.	Лист	N докум.	Подпись	Дата
------	------	----------	---------	------

Блок указателя положения (БУП)

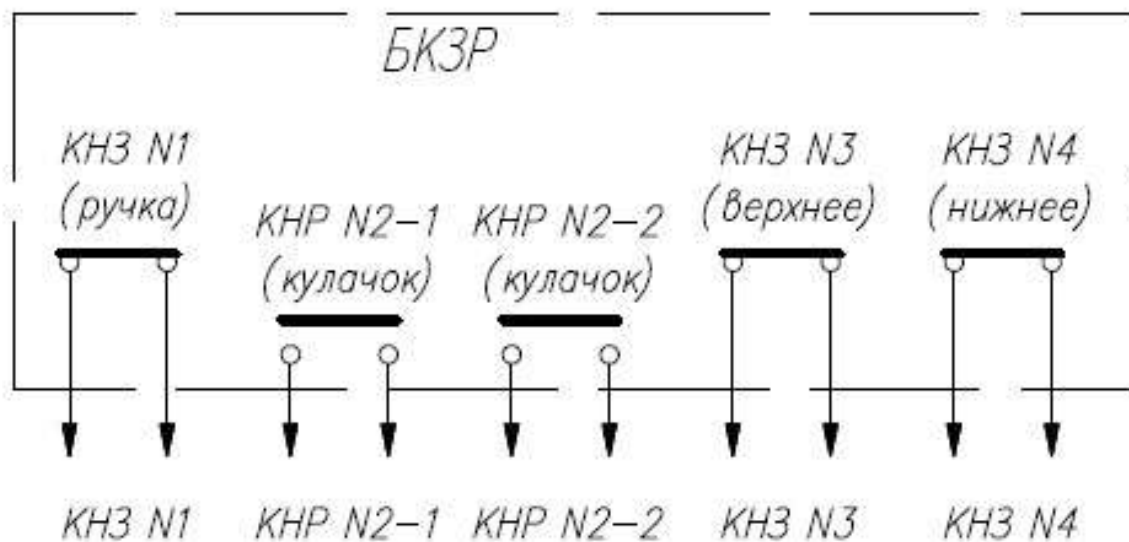


Лампы светодиодные сигнальные:
с N1 по N12 – зеленые; N0, N13 – желтые;

Блок стабилизации температуры (БСТ)

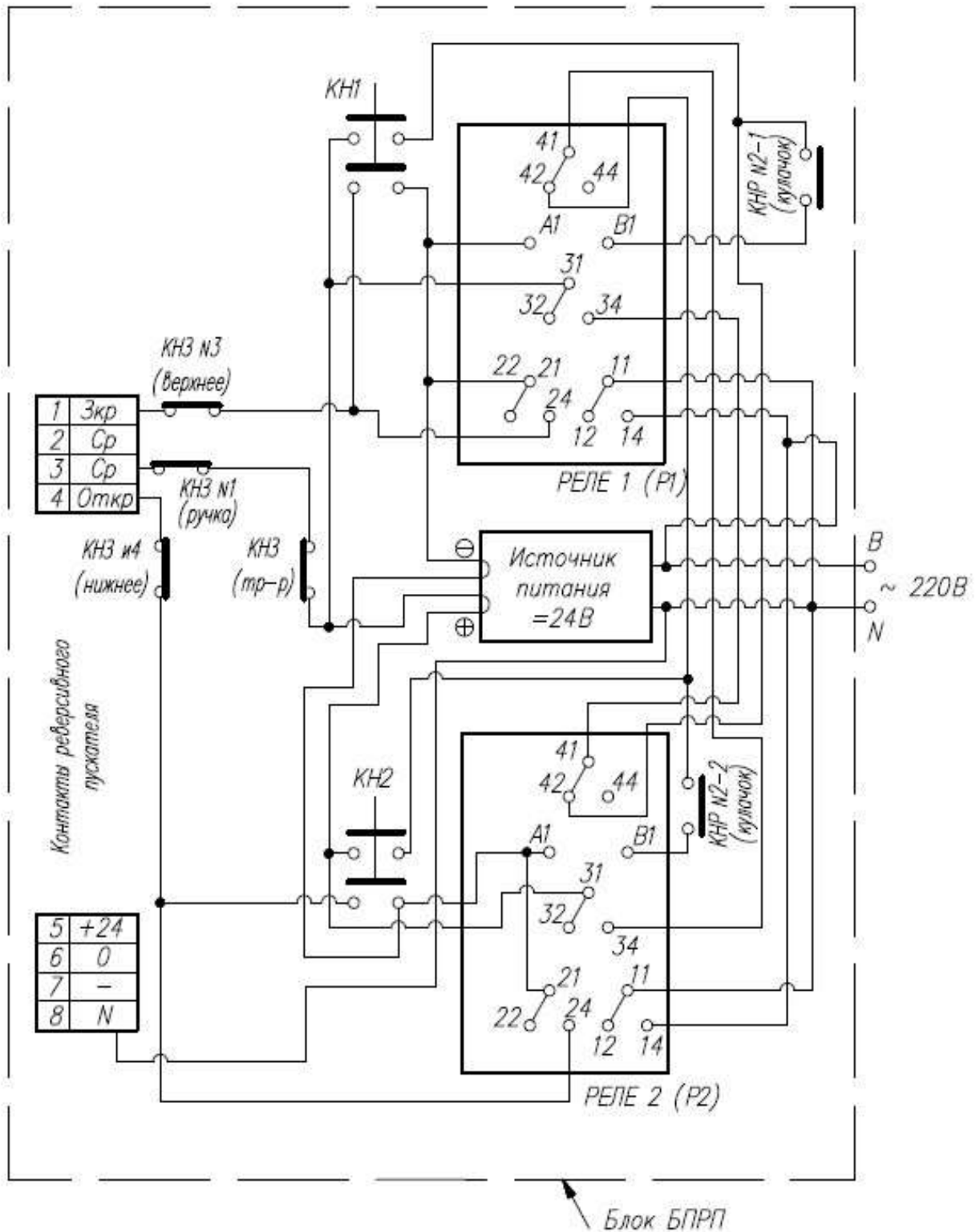


Блок контактов нормально замкнутых и нормально разомкнутых (БКЗР)

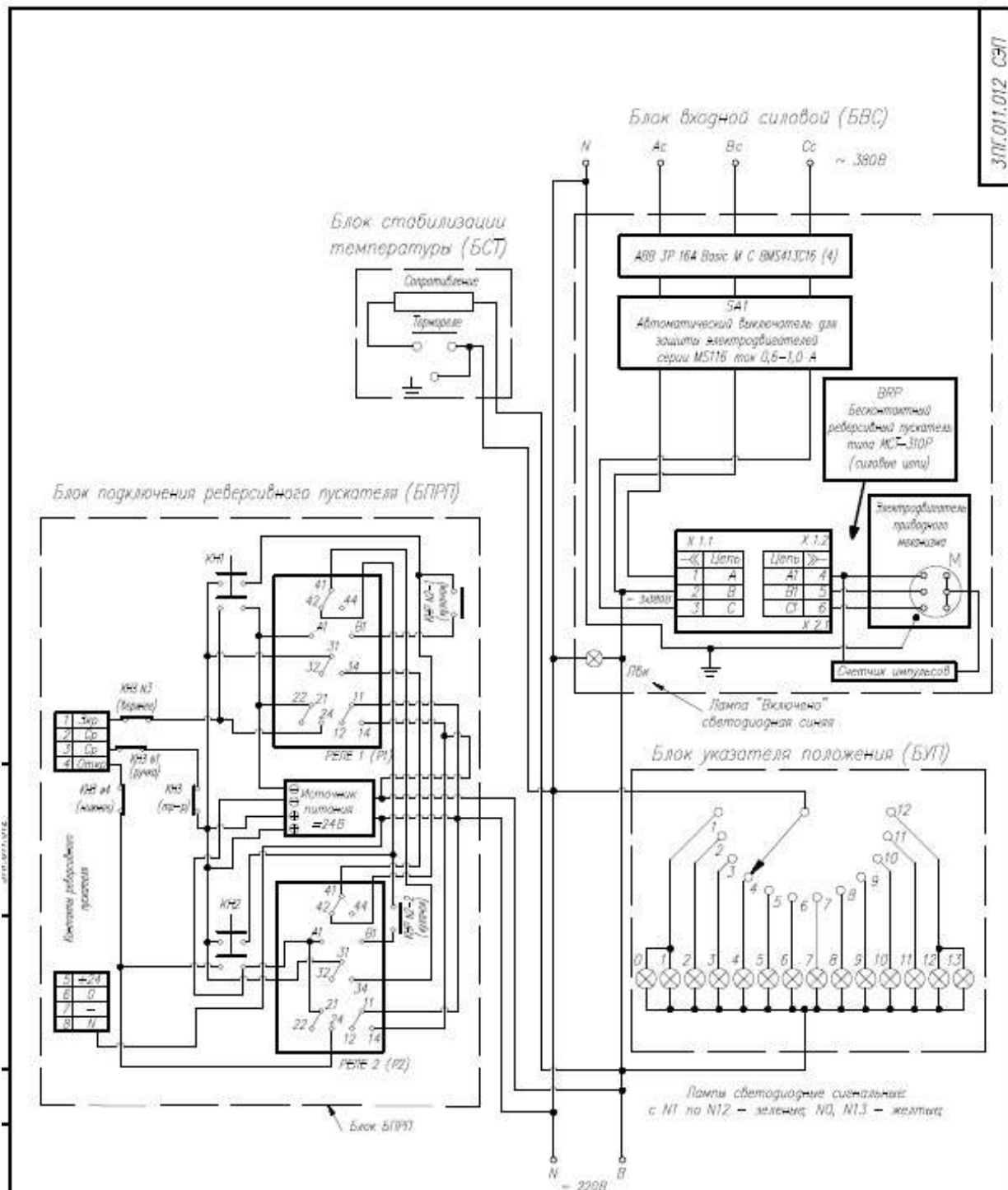


Изм.	Лист	№ докум.	Подпись	Дата
------	------	----------	---------	------

Схема подключения реле реверсивного пускателя



Изм.	Лист	N докум.	Подпись	Дата
------	------	----------	---------	------



Применено для электродвигателя	Применено приборный механизм	Применено для типа управления	Количество положений. Особенности приборного механизма
ЗПГ.011.012 ПС4-0 П1-П50-12-7-0	БПГ.751.012 П01 ПМ-П50-12-7-П01	БПГ.367.012 И П1-П50-12-И	12; Приборный механизм для умеренного и холодного климата, левое исполнение
ЗПГ.011.012 ПС4-0 П1-П50-12-7-0	БПГ.751.012 П05 ПМ-П50-12-7-П05	БПГ.367.012 И П1-П50-12-И	12; Приборный механизм для умеренного климата, левое исполнение
ЗПГ.011.012 ПС4-0 П1-П50-12-7-0	БПГ.751.012 П01 ПМ-П50-12-7-П01	БПГ.367.012 И П1-П50-12-И	12; Приборный механизм для умеренного и холодного климата, правое исполнение
ЗПГ.011.012 ПС4-0 П1-П50-12-7-0	БПГ.751.012 П05 ПМ-П50-12-7-П05	БПГ.367.012 И П1-П50-12-И	12; Приборный механизм для умеренного климата, правое исполнение

Обозначение и особенности электроприборов, в которых применена схема ЗПГ.011.012 СЭП см. в таблице (0 – длина кабеля от пульта управления до приборного механизма в метрах)

ЗПГ.011.012 СЭП									
Изм.	Дата	Исполн.	Провер.	Исполн.	Провер.	Лист	Минус	Изменен	Исполн.
Исполн.	Исполн.	Исполн.	Исполн.	Исполн.	Исполн.	Электродвигатель		-	
Исполн.	Исполн.	Исполн.	Исполн.	Исполн.	Исполн.	Длина электрических проводов/кабелей		-	
Исполн.	Исполн.	Исполн.	Исполн.	Исполн.	Исполн.	100		Промышленность	

Чертеж полной схемы электропривода ЗПГ.011.012 СЭП представлен на листе 30. На листе 32 представлен перечень электроприводов на 12 положений, как с червячными мотор-редукторами в приводных механизмах, так и с много шестеренчатыми редукторами.

6. Угловая передача, конструктивные особенности

Основные размеры угловой передачи, изменяющей направление вращения на 90° при передаточном числе 1:1, представлены на чертежах установок 2ПГ.269.800 - 2ПГ.269.800-04. Конструктивной особенностью угловой передачи является наличие удвоенного числа резиновых манжет на валу, контактирующим с трансформаторным маслом (4 манжеты вместо обычно применяемых 2-х манжет). Такое решение позволяет значительно увеличить ресурс переключений без обслуживания угловой передачи. Каждый из двух валов угловой передачи вращается в паре шариковых подшипников, при этом второй из валов (не контактирующий с трансформаторным маслом) не снабжается манжетами. Основное исполнение угловой передачи выполняется по чертежу 6ПГ.724.101 и соответствует климатическому исполнению «У» (умеренный климат) категории размещения «2» (под навесом). Если заказчик планирует другие условия эксплуатации, то он должен отразить это в опросном листе.

Имеются исполнения угловой передачи для работы на открытом воздухе, а также в условиях тропического и холодного климатов.

Вал, контактирующий с трансформаторным маслом, оканчивается специальной деталью, обеспечивающей его стыковку с валом переключателя даже при несоосности валов до $5 \div 7$ мм.

Вал, не контактирующий с трансформаторным маслом, оканчивается нониусной муфтой, применение которой позволяет обеспечивать стыковку

					2ПГ.269.800 ТО	Лист
						31
Изм.	Лист	№ докум.	Подпись	Дата		

Электроприводы ЭП-ПБВ с приводными механизмами ПМ-ПБВ на 12 положений

Приводной мех-зм	Номер чертежа	Пульт упр.	Номер чертежа	Электропривод	Номер чертежа
ПМ-ПБВ-12-Л-УХЛ2	6ПГ.751.012 ЛХ2	ПУ-ПБВ-12-У4	6ПГ.367.012 У4	ЭП-ПБВ-12-ЛХ24-Ω	ЗПГ.011.012 ЛХ24 - Ω
ПМ-ПБВ-12-Л-У2	6ПГ.751.012 ЛУ2	ПУ-ПБВ-12-У4	6ПГ.367.012 У4	ЭП-ПБВ-12-ЛУ24-Ω	ЗПГ.011.012 ЛУ24 - Ω
ПМ-ПБВ-12-Л-УХЛ2	6ПГ.751.012 ЛХ2	ПУ-ПБВ-12-У2	6ПГ.367.012 У2	ЭП-ПБВ-12-ЛХ22-Ω	ЗПГ.011.012 ЛХ22 - Ω
ПМ-ПБВ-12-Л-У2	6ПГ.751.012 ЛУ2	ПУ-ПБВ-12-У2	6ПГ.367.012 У2	ЭП-ПБВ-12-ЛУ22-Ω	ЗПГ.011.012 ЛУ22 - Ω
ПМ-ПБВ-12-Л-Т2	6ПГ.751.012 ЛТ2	ПУ-ПБВ-12-Т2	6ПГ.367.012 Т2	ЭП-ПБВ-12-ЛТ22-Ω	ЗПГ.011.012 ЛТ22 - Ω
ПМ-ПБВ-12-П-УХЛ2	6ПГ.751.012 ПХ2	ПУ-ПБВ-12-У4	6ПГ.367.012 У4	ЭП-ПБВ-12-ПХ24-Ω	ЗПГ.011.012 ПХ24 - Ω
ПМ-ПБВ-12-П-У2	6ПГ.751.012 ПУ2	ПУ-ПБВ-12-У4	6ПГ.367.012 У4	ЭП-ПБВ-12-ПУ24-Ω	ЗПГ.011.012 ПУ24 - Ω
ПМ-ПБВ-12-П-УХЛ2	6ПГ.751.012 ПХ2	ПУ-ПБВ-12-У2	6ПГ.367.012 У2	ЭП-ПБВ-12-ПХ22-Ω	ЗПГ.011.012 ПХ22 - Ω
ПМ-ПБВ-12-П-У2	6ПГ.751.012 ПУ2	ПУ-ПБВ-12-У2	6ПГ.367.012 У2	ЭП-ПБВ-12-ПУ22-Ω	ЗПГ.011.012 ПУ22 - Ω
ПМ-ПБВ-12-П-Т2	6ПГ.751.012 ПТ2	ПУ-ПБВ-12-Т2	6ПГ.367.012 Т2	ЭП-ПБВ-12-ПТ22-Ω	ЗПГ.011.012 ПТ22 - Ω

Электроприводы ЭП-ПБВ с приводными механизмами ПМп-ПБВ на 12 положений

ПМп-ПБВ-12-УХЛ2	6ПГ.733.012 Х2	ПУ-ПБВ-12-У4	6ПГ.367.012 У4	ЭПп-ПБВ-12-Х24-Ω	ЗПГ.012.012 Х24 - Ω
ПМп-ПБВ-12-У2	6ПГ.733.012 У2	ПУ-ПБВ-12-У4	6ПГ.367.012 У4	ЭПп-ПБВ-12-У24-Ω	ЗПГ.012.012 У24 - Ω
ПМп-ПБВ-12-УХЛ2	6ПГ.733.012 Х2	ПУ-ПБВ-12-У2	6ПГ.367.012 У2	ЭПп-ПБВ-12-Х22-Ω	ЗПГ.012.012 Х22 - Ω
ПМп-ПБВ-12-У2	6ПГ.733.012 У2	ПУ-ПБВ-12-У2	6ПГ.367.012 У2	ЭПп-ПБВ-12-У22-Ω	ЗПГ.012.012 У22 - Ω
ПМп-ПБВ-12-Т2	6ПГ.733.012 Т2	ПУ-ПБВ-12-Т2	6ПГ.367.012 Т2	ЭПп-ПБВ-12-Т22-Ω	ЗПГ.012.012 Т22 - Ω

Примечание: в наименовании электропривода и в номере его чертежа число, обозначенное буквой Ω означает количество метров каждого из кабелей, соединяющих приводной механизм с пультом управления.

					2ПГ.269.800 ТО	Лист
Изм.	Лист	№ докум.	Подпись	Дата		32

составных частей устройства переключения с точностью около 2°.

Покрытие угловой передачи – порошковая покраска.

7. Вал передаточный, конструктивные особенности

Момент вращения от приводного механизма до угловой передачи передается через вал по чертежу 5ПГ.200.737. Этот вал имеет два шарнирных соединения, детали в которых изготовлены из бронзы и нержавеющей стали. Стыковка с угловой передачей выполняется нониусной муфтой, применение которой позволяет обеспечивать стыковку составных частей устройства переключения с точностью около 2°, стыковка с силовым валом приводного механизма выполняется втулкой со шпоночным пазом. Указанное выполнение позволяет обеспечить длительную эксплуатацию при высокой влажности и при моментах на валу до 500 Н*м.

8. Переходные кабели

предназначены для выполнения взаимодействия пульта управления с приводным механизмом. Количество таких кабелей – 2. Каждый в зависимости от конкретного исполнения комплектного переключателя содержит от 15 до 25 изолированных проволок, которые размещены в специальной гибкой оплетке. На концах кабелей имеются составные части специальных разъемов, позволяющих обеспечивать надежную стыковку с оборудованием.

9. Характеристики комплектных устройств переключения

Характеристики комплектных устройств переключения представлены в таблице 1.

№	Наименование характеристики	Норма для переключателя				
		НТ-4х3-350/10	НТ-4х3-500/10	НТ-4х3-630/10	НТ-4х3-800/10	НТ-4х3-1250/10
1	Крутящий момент на валу устройства переключения, Н*м, не более	80	80	80	80	120

						Лист
						33
Изм.	Лист	№ докум.	Подпись	Дата	2ПГ.269.800 ТО	

Продолжение таблицы 1.

№	Наименование характеристики	Норма для переключателя				
		НТ-4х3-350/10	НТ-4х3-500/10	НТ-4х3-630/10	НТ-4х3-800/10	НТ-4х3-1250/10
2	Крутящий момент на рукоятке приводного механизма, Н*м, не более	20	20	20	20	30
3	Номинальное напряжение питания 50 Гц электродвигателя приводного механизма, В	3ф.380	3ф.380	3ф.380	3ф.380	3ф.380
4	Сопротивление между замкнутыми неподвижными контактами, мкОм, не более	150	120	100	90	70
5	Испытательное напряжение промышленной частоты относительно земли, кВ	45	45	45	45	45
6	Испытательное напряжение промышленной частоты между фазами, кВ	45	45	45	45	45
7	Испытательное напряжение промышленной частоты между соседними неподвижными контактами одной фазы, кВ	25	25	25	25	25

10. ИНСТРУКЦИЯ ПО ЭКСПЛУАТАЦИИ

10.1. Особенности введения в эксплуатацию

Выставить переключатель в 1-ое положение, для чего вручную вращением входного вала против часовой стрелки произвести переключения до упора.

Выполнить соединения пульта управления и приводного механизма посредством кабелей с учетом маркировок на концах кабелей и на указанных устройствах.

Подключить пульт управления к питающей сети 380 вольт путем соединения трех проводов к фазам и одного провода к нулевой точке сети.

Включить автомат защиты электродвигателя путем установки стрелки на «I».

Включить входной автомат, на пульте должна загореться синяя сигнальная лампа.

Нажать на кнопку «НИЖЕ», при этом силовой вал должен выполнить один оборот по часовой стрелке. Если вращение произошло в противоположном направлении, перебросить (поменять местами) две фазы на трехфазном источнике питания, добиться нужного направления вращения.

					2ПГ.269.800 ТО	Лист
Изм.	Лист	№ докум.	Подпись	Дата		34

Нажимая кнопку «НИЖЕ», добиться загорания крайней левой зеленой индикаторной лампочки (1-ое положение устройства; при этом должна загореться желтая лампочка, расположенная рядом с указанной зеленой).

Отключаем пульт от питающей сети входным автоматом. Разъединяем пульт управления и приводной механизм посредством отключения кабелей.

Выполняем монтаж переключателя и угловой передачи со стыковкой их через специальный сухарь.

На приводном механизме на силовой вал устанавливаем шпонку и переходной вал.

Монтируем на трансформаторе приводной механизм (подъем механизма выполняем за 4 такелажные пластины, закрепленные на его углах).

Подъем механизма за рым-болты его кожуха категорически запрещен!

Производим стыковку муфт нониусного соединения выходного вала угловой передачи и переходного вала (совпадения отверстий добиваемся путем ручной прокрутки вала ручной прокрутки приводного механизма).

Соединение муфт нониусного соединения выполняем двумя специальными прецизионными болтами с двумя гайками на каждом.

Демонтируем 4 такелажные пластины приводного механизма, крепим приводной механизм к трансформатору болтовыми соединениями через отверстия, которые открылись после демонтажа такелажных пластин.

Устанавливаем и закрепляем пульт (на задней стенке шкафной оболочки пульта по углам имеются 4 отверстия, через которые можно пропустить монтажные шпильки и внутри шкафной оболочки наверх на них гайки).

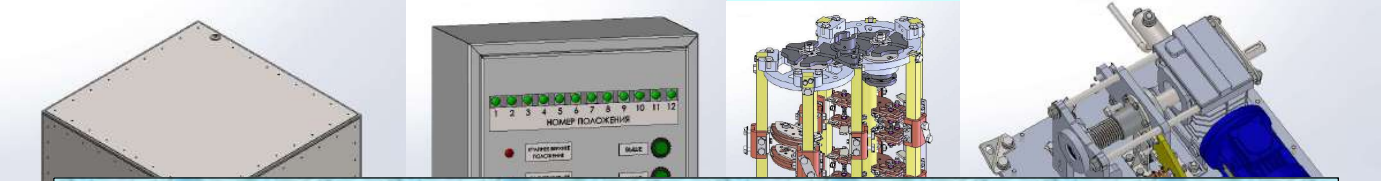
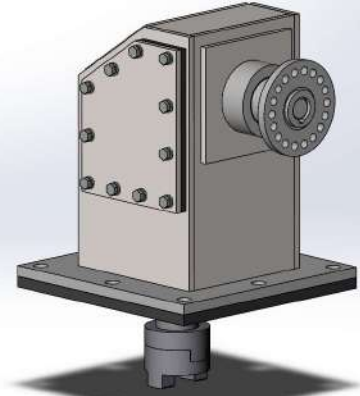
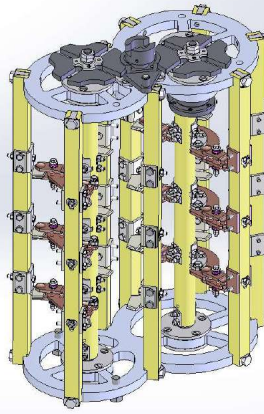
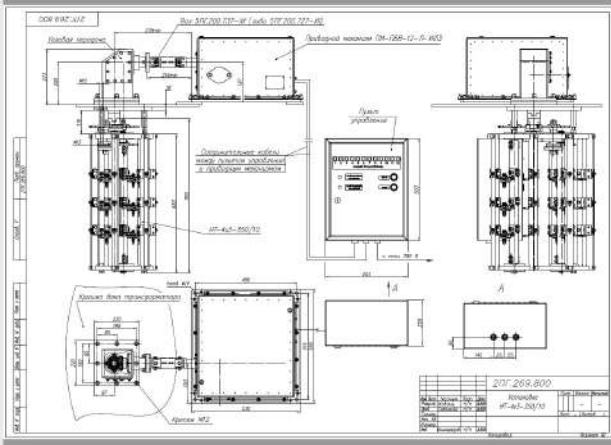
Выполняем соединение кабелями пульта и приводного механизма, подключение пульта к сети, проверку выполнения переключений (перед проверкой смазываем подвижные и неподвижные контакты трансформаторным маслом).

10.2. Особенности эксплуатации.

При эксплуатации неподписанный тумблер на дверце пульта лучше держать в нижнем положении (гарантия невозможности выполнения переключения) и только после гарантированного отключения трансформатора от питающей сети переводить его в верхнее положение, выполнять переключение, и снова устанавливать его в нижнее положение.

При загорании на пульте одновременно двух индикаторных светодиодных ламп протереть поверхности контактов переключателя индикаторных светодиодных ламп внутри приводного механизма.

					2ПГ.269.800 ТО	Лист
Изм.	Лист	№ докум.	Подпись	Дата		35



ООО «ПРОМЭЛЕКТРОИНЖИНИРИНГ»
 РФ, Екатеринбург, E-mail: transfor@olympus.ru,
 т. 8912245514, т.89122022581, технический директор Виноградов
 Андрей Владимирович,
 Адрес офиса и производства: 620017, г. Екатеринбург,
 ул. Фронтových бригад, 18, корп.2, оф. 313

